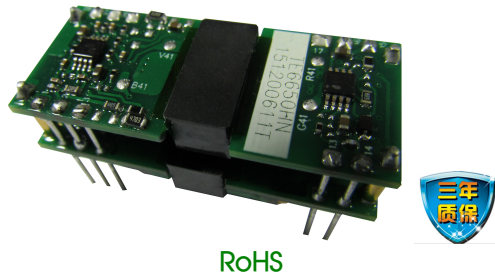


### 有源高精度隔离变送器

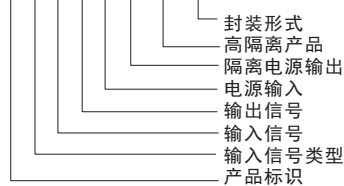


### 产品特点

- 两端隔离(信号输入和信号输出)
- 4KVAC高隔离电压
- 高精度等级(0.1% F.S.)
- 高线性度(0.1% F.S.)
- 低纹波噪声( $\leq 35\text{mVpp}$ , 20MHz)
- 极低温漂( $\leq 50\text{PPM}/^\circ\text{C}$ ,  $-40\sim+85^\circ\text{C}$ 范围内)

### 产品选型

#### TExxxxHN



TExxxxHN 系列是一种前级电压信号输入，后级电压信号输出的有源信号隔离模块，模块内部嵌入了一个高效微功率电源，可以在向内部信号处理电路供电的同时向外围电路输出一路隔离电源。模块内部采用电磁隔离技术，相比采用光耦隔离具有更好的温漂特性和线性度。此模块为两端隔离，电源输入、信号输出和电源输出、信号输入之间隔离。

### 选型表

产品型号	电源输入(VDC)	输入信号	输出信号	隔离电源输出(VDC)
TE6650HN	12V	0~5V	0~5V	无

### 输入特性

项目	工作条件	Min.	Typ.	Max.	单位
电源输入	电源电压	标称值-5%	标称值	标称值+5%	VDC
	输入功率	信号满载、隔离电源输出满载	--	2.0	W
	电源保护		反接保护		
信号输入	输入信号	见选型表			
	输入阻抗	信号输入最大时	10	--	MΩ
	过范围		--	30	V

### 输出特性

项目	工作条件	Min.	Typ.	Max.	单位	
隔离电源输出	输出电压	隔离电源输出电流满载	标称值-10%	标称值	标称值+10%	V
	输出电流		--	5	mA	
信号输出	输出信号	见选型表				
	负载能力	2	--	--	KΩ	
	纹波噪声	最大测试带宽 20MHz	--	15	35	mVp-p

### 传输特性

项目	工作条件	Min.	Typ.	Max.	单位
信号精度	$T_a=25^\circ\text{C}$	-0.1%F.S.	--	+0.1%F.S.	--
温度漂移	$-40\sim+85^\circ\text{C}$ 工作温度范围内	--	--	50	PPM/ $^\circ\text{C}$
带宽		3	--	--	KHz
响应时间		--	--	1	ms

通用特性

项目	工作条件	Min.	Typ.	Max.	单位
电气隔离		信号输入和信号输出之间隔离			
隔离电压	测试时间 1 分钟, 漏电流<1mA, 湿度<70%	4	--	--	KVAC
绝缘电阻	500VDC	100	--	--	MΩ
工作温度		-40	--	+85	°C
运输和储存温度		-50	--	+105	°C
工作时外壳温度	Ta=25°C	--	--	50	°C
使用环境		周围环境存在灰尘、强烈振动、冲击以及对产品元器件有腐蚀的气体可能会对产品造成损坏。			

物理特性

封装	DIP28
重量	10.8g(typ.)
冷却方式	自然冷却

EMC 特性

EMS	静电放电	IEC/EN61000-4-2	Contact ±4KV	perf. Criteria B
	辐射骚扰抗扰度	IEC/EN61000-4-3	3V/m	perf. Criteria A
	脉冲群抗扰度	IEC/EN61000-4-4	电源端口 ±2KV (推荐电路见图 7-①)	perf. Criteria B
	浪涌抗扰度	IEC/EN61000-4-5	电源端口 ±1KV (Line to Line) (推荐电路见图 7-①)	perf. Criteria B
	传导骚扰抗扰度	IEC/EN61000-4-6	3 Vr.m.s	perf. Criteria A

使用注意事项

1. 使用前, 请仔细阅读说明书, 若有疑问, 请与本公司技术支持联系;
2. 请不要将产品安装在危险区域使用;
3. 产品供电采用直流电源, 严禁使用 220V 交流电源;
4. 严禁私自拆装产品, 防止设备失效或发生故障。
5. 本文数据除特殊说明外, 都是在 Ta=25°C, 湿度<75%, 输入标称电压和输出额定负载时测得;

售后服务

1. 产品在出厂前均经过严格检验和质量控制, 如出现工作异常或怀疑内部模块故障, 请及时向最近的代理商或本公司技术支持联系。
2. 产品质保 3 年, 从发货之日起计。质保期间, 产品正常使用过程中出现的产品质量问题均由本公司免费维修或更换。

应用电路

详见《隔离变送器产品应用指南》。

设计参考应用

1. 典型应用

1) 功能原理框图

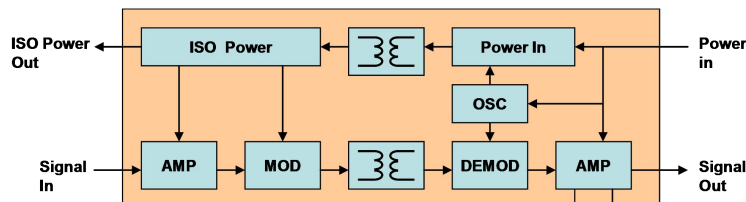


图 1

2) 产品应用接线图

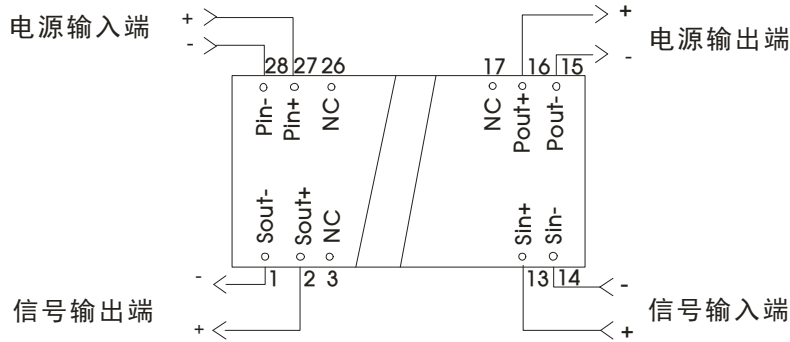


图 2

注：无隔离电源输出型号的 15、16 脚不能与外部电路有任何电气连接

3) 无隔离电源输出型号的典型应用

典型应用 1——常规应用  
常规应用电路如图所示。

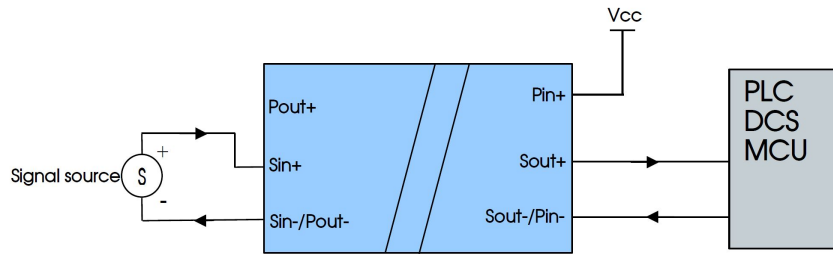


图 3 常规应用电路

功能说明

图 3 中信号源输出一个常规电压信号，通过信号调理模块 TExxxHN 实现 4000VAC 隔离和信号转换，然后输出到控制系统。

典型应用 2——高电压信号采集

典型的高电压信号采集应用电路如图所示。

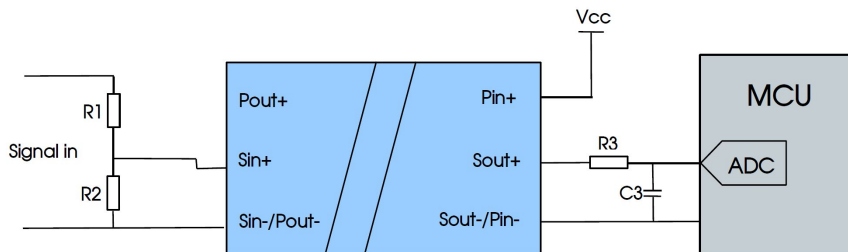


图 4 高电压信号采集应用典型电路

功能说明

图 4 中 Signal in 为检测到的高电压信号，通过电阻 R1、R2 分压后，转换成模块 TExxxHN 可采集的低电压信号，由模块 TExxxHN 隔离传输到后端控制系统的 ADC，转换为数字信号来完成 MCU 对 Signal in 的检测。信号调理模块 TExxxHN 的信号输入、输出两端采用电气隔离，使得检测端到控制系统的共模干扰回路被阻断，从而起到保护控制系统的作用。

工作原理

假设检测到的高电压信号幅值范围为 0~1000V，经过电阻 R1、R2 组成的分压电路后，输入到信号调理模块 TExxxHN 输入端的信号幅值范围为 0~5V。TExxxHN 变送器选用 0~5V 输入、0~5V 输出的产品。模块输出信号经 R3、C3 组成的一阶滤波电路滤波后再输入到控制系统。

参数说明

TExxxHN 变送器信号输入端阻抗 > 10MΩ，R2 的典型值为 10KΩ，R1 的阻值可根据输入高电压信号幅值来确定。R1 的选取还需考虑其功耗和耐压，为减小对分压电阻 R1 功耗和耐压的要求，R1 可由多个串联电阻组成。R3、C3 组成一阶滤波电路，为模块输出信号滤波，可根据截止带宽设计要求进行取值，典型取值 R3 为 2kΩ，C3 为 10nF。

4) 有隔离电源输出型号的典型应用（需定制带隔离电源输出的型号）

典型应用 3——电力信号的隔离传输

电力信号隔离传输的典型电路如图所示。

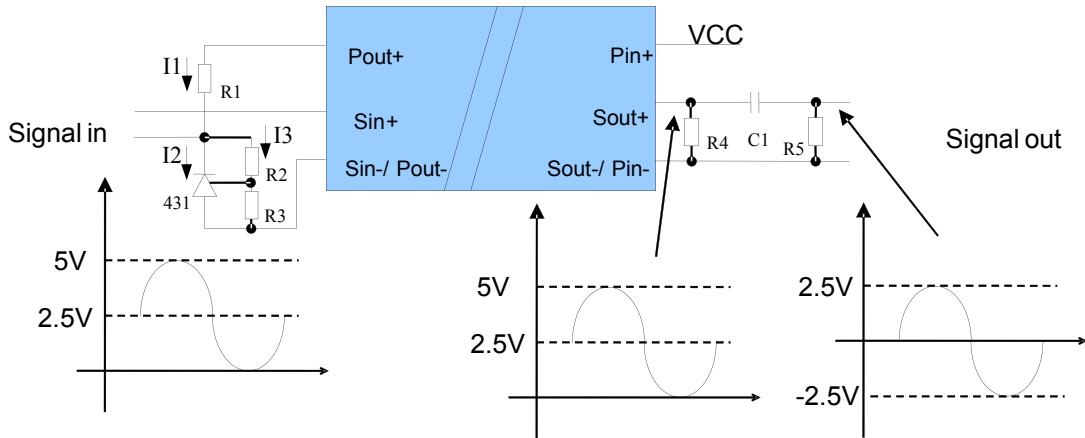


图 5 电力信号隔离传输应用示意图

功能说明

图 5 中 Signal in 为检测到的电力信号，Signal out 为隔离传输后给控制系统的电力信号，VCC 为控制系统提供的隔离电路供电电源。典型的电力信号为正负正弦波信号。电路中 431、R1、R2、R3 为稳压电路，实现输入信号的零点调节功能。TExxxxHN 变送器实现信号的隔离传输功能以及稳压电路供电功能。R4、R5、C1 实现输出信号的直流滤波功能。

工作原理

假设检测到的电力信号为±2.5V 的正弦波信号。当输入信号经过由 431、R1、R2、R3 组成的稳压电路后输入到 TExxxxHN 变送器的输入端的信号为 0~5V 的正弦波信号。TExxxxHN 变送器选用 0~5V 输入、0~5V 输出的产品。这时在变送器输出端就会输出 0~5V 的正弦波信号。经过 R4、R5、C1 组成的滤波电路后 0~5V 正弦波信号的直流分量被滤除，输出幅值为±2.5V 的正弦波信号。

参数说明

应用中 R2、R3 的典型值为 5.1kΩ，431 的基准电压为 1.24V。组成的稳定电压为 2.5V（可通过在 R2、R3 旁并联电阻实现），电压精度根据电阻阻值的精度可以实现各种高精度的应用要求。R1 的取值由 Pout 和稳压电路确定，需保证流过 431 的电流 I2 大于所选 431 的最小工作电流，流过 R1 的电流 I1 不大于隔离输出电源的最大输出电流（5mA），典型值可按公式  $\frac{P_{out}-2.5V}{0.002A}$  进行选取。R4 的典型选择范围为 2kΩ~5kΩ。由于信号输出为正负对称电压，当信号输出为负电压时会出现变送器输出信号电流反灌现象。为了减小反灌电流，R4 应选择较小阻值以降低反灌电流的影响。C1 应选择低内阻电容，一般可选择 10uF 以上陶瓷电容。由于 C1 实现通交流阻直流的功能，过大的电容内阻和过小的容值会使交流信号失真。R5 一般选择 100kΩ 以上。在电路中实现直流信号归零的作用。R5 阻值变大会使直流信号归零时间变长，启动时间变长。过小则会提高交流信号负载，导致交流信号失真。

注意事项

1. 由于 TExxxxHN 变送器不可输入负电压信号，因此在设计时需要注意缩小信号电压幅值并留有必要的余量。这样即可保证电路正常工作又可减小信号失真风险。

典型应用 4——多通道电压信号采集

典型的多通道电压信号采集应用电路如图所示。

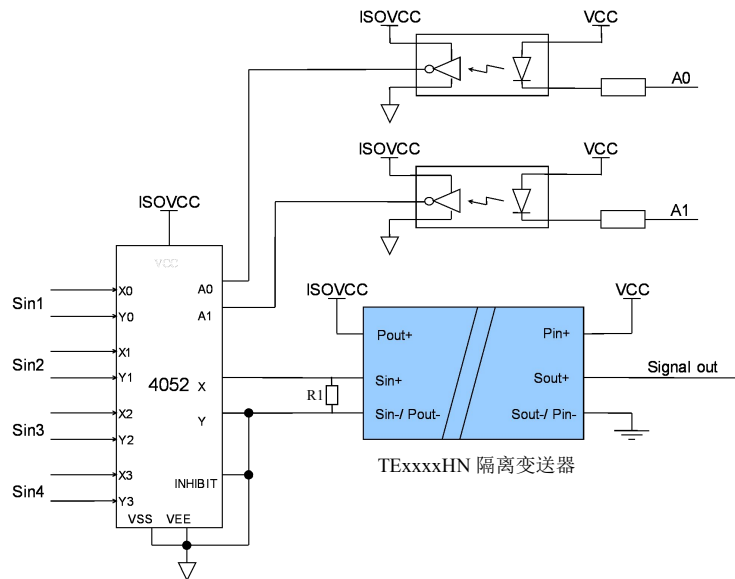


图 6 多通道信号采集应用典型电路

功能说明

图 6 中 Sin1~Sin4 为外部输入电压信号，A0~A1 为选通信号，Signal out 为控制系统接收的外部输入信号。电路中光耦实现选通信号的隔离传输，TExxxxHN 系列变送器实现信号的隔离传输以及电源的隔离供电，多通道信号选通芯片 4052 实现多路传输信号的选择传输。

工作原理

电路工作时，控制系统发出选通信号 A0~A1，选通信号通过光耦隔离电路隔离传输至多通道信号选通芯片 4052 并控制芯片选通相应的通道。外部信号 Sin1~Sin4 输入到多通道信号选通芯片 4052。经过芯片选通后被选通的信号传输到 TExxxxHN 变送器的信号输入端。TExxxxHN 变送器将输入的信号经过隔离后输出到控制系统。从而实现了控制系统和外部信号电路的隔离。其中 TExxxxHN 变送器的输入电源以及选通信号传输电路电源 Vcc 由控制系统提供。选通信号隔离后传输电路电源和多通道信号选通芯片 4052 供电电源 ISOVCC 由 TExxxxHN 变送器的隔离电源输出 Pout+ 提供。

注意事项

当输入信号开路时，如果要保持输出信号值在零点附近，则需在模块信号输入端口并联一个阻值小于 100kΩ 的电阻 R1。

2. EMC 推荐电路

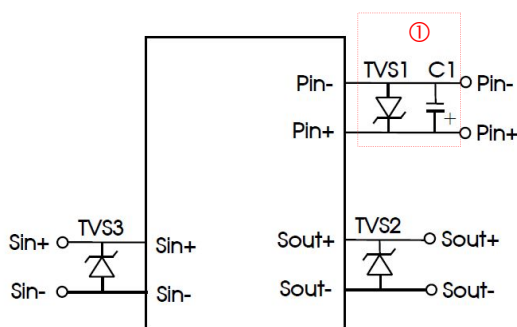
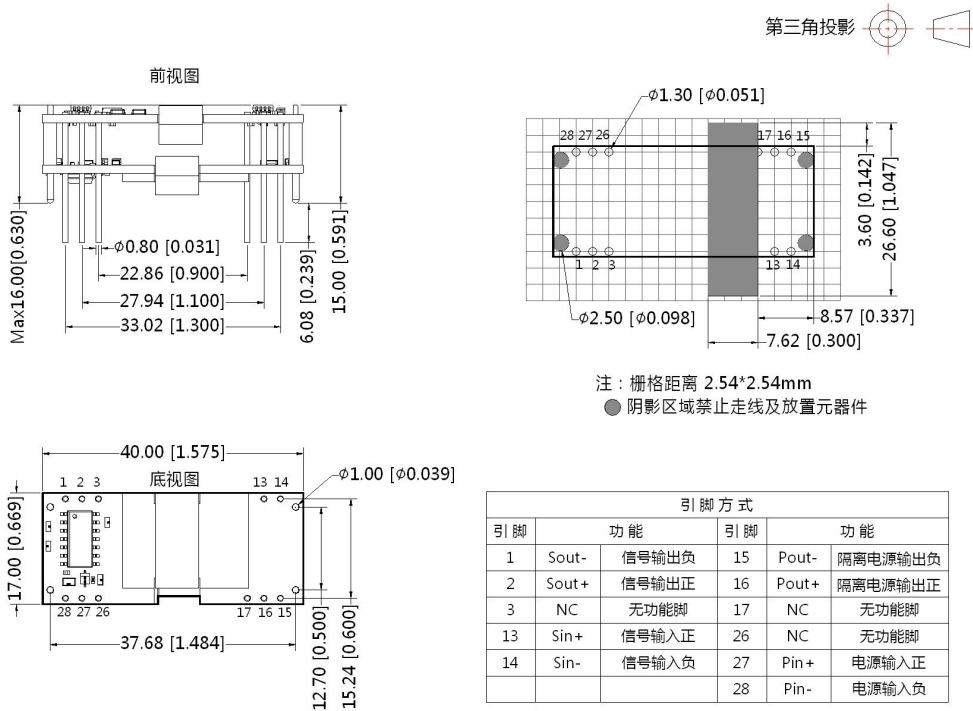


图 7

元器件	推荐参数
TVS1	SMCJ30A
C1	220uF/35V
TVS2	SMBJ6.5A
TVS3	SMBJ6.5A

3. 更多信息，请参考应用笔记 [www.mornsun.cn](http://www.mornsun.cn)

外观尺寸、建议印刷版图



注：  
尺寸单位:mm[inch]  
端子直径公差:±0.10[±0.004]  
未标注之公差:±0.50[±0.020]

\*NC：不能与任何外部电路连接

- 注：
1. 包装信息请参见《产品出货包装信息》，包装包编号：58220005；
  2. 本文所有指标测试方法均依据本公司企业标准；
  3. 以上均为本手册所列产品型号之性能指标，非标准型号产品的某些指标会超出上述要求，具体情况可直接与我司技术人员联系；
  4. 同一型号不同产品的校准电阻位置不完全一致。
  5. 产品宽度以基板或磁芯边缘为准。
  6. 我司可提供产品定制；
  7. 产品规格变更恕不另行通知。

广州金升阳科技有限公司

地址：广东省广州市萝岗区科学城科学大道科汇发展中心科汇一街5号

电话：400-1080-300

传真：86-20-38601272

E-mail: sales@mornsun.cn