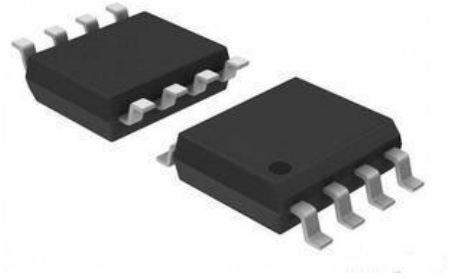


SCM3401A 半双工增强型收发器

特点

- 5VDC 单电源供电
- 通讯速率高达 1Mbps
- 1/8 单位负载，总线负载能力高达 256 节点
- 极低静态功耗（低至 0.2mA）
- 关断模式电流低至 50nA
- 总线静电防护能力高达 15KV
- 驱动器短路保护

封装



产品可选封装：SOP-8，丝印信息请见“订购信息”

应用范围

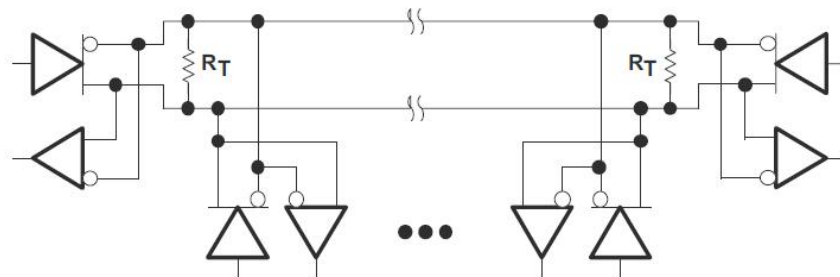
- 工业自动化
- 楼宇自动化
- 智能电表
- 远距离信号交互、传输

功能描述

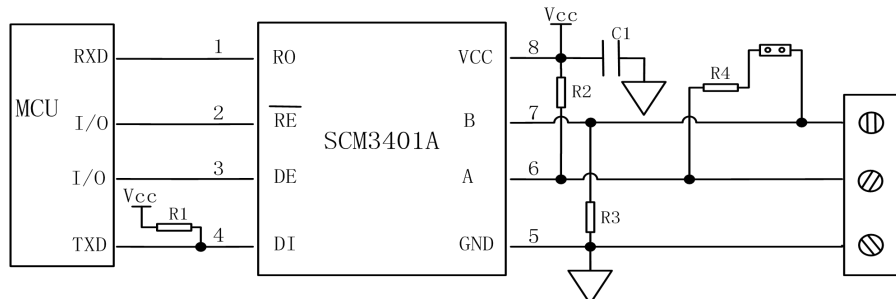
SCM3401A 是为 RS-485 总线网络设计的一款半双工增强型收发器，且完全符合 TIA/EIA-485A 标准。它采用 5VDC 供电，总线接收器采用 1/8 单元负载设计，其总线负载能力高达 256 个节点单元，满足多节点设计需求。总线传输速率高达 1Mbps。

SCM3401A 更在传统 IC 基础上重点加强 A、B 引脚可靠性设计，其中包括驱动器过流保护，增强型 ESD 设计等，其 A、B 端口 ESD 承受能力高达 15KV (Human Body Model)。

典型应用电路



典型应用电路 1（半双工网络拓扑结构）



典型应用电路 2（典型设计）

极限额定值

下列数据是在自然通风, 正常工作温度范围内测得 (除非另有说明)。

参数	单位
供电电压, VCC	-0.3V~+6V
A、B 间电压范围	-8V~+13V
DE、DI、 \overline{RE} 、RO 电压范围	-0.3V~+6V
存储温度	-55°C~150°C
焊接温度 (10S)	300°C

若超出“极限额定值”表内列出的应力值, 可能会对器件造成永久损坏。长时间工作在极限额定条件下, 器件的可靠性有可能会受到影响。所有电压值都是以参考地(GND)为参考基准。

推荐工作参数

推荐工作条件	最小值	典型值	最大值	单位
供电电压 V _{VCC}	4.5	5	5.5	V
任一总线终端引脚电压 (差模、共模), V _I	-7		12	
高电平输入电压 (DI, DE, \overline{RE}), V _{IH}	2		VCC	
低电平输入电压 (DI, DE, \overline{RE}), V _{IL}	0		0.8	
输出电流	驱动器	-60	60	mA
	接收器	-8	8	
差分输出负载电阻	54	60		Ω
传输速率			1000	Kbps
工作环境温度, T _A	-40		85	°C
工作结温 T _J	-40		125	°C

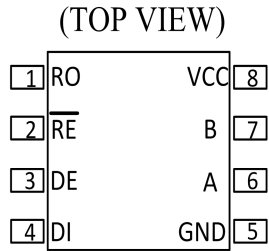
电气特性

所有典型值无特说明都是在 25°C, V_{VCC}=5V 条件下测得。

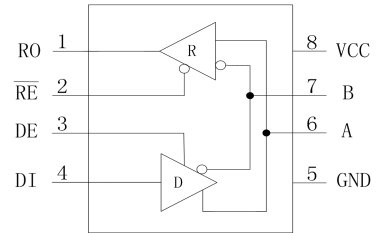
参数	测试条件	最小值	典型值	最大值	单位	
数字输入信号: DI, DE, \overline{RE}						
输入电压	高, V _{IH}	2			V	
	低, V _{IL}			0.8		
输入电流	T _A =25°C			±100	uA	
输入回滞	T _A =25°C		100		mV	
驱动器						
差分驱动输出 (V _{OD})	空载			V _{VCC}	V	
差分驱动输出(1)	R _L =54Ω, 图 16	1.5	2.0		V	
差分驱动输出(2)	V _{CM} = -7 ~ 12V, 图 17	1.5		V _{VCC}		
驱动器共模输出电压	图 18	1		3	V	
驱动器差分输出电压变化量	图 19			±0.2	V	
驱动器短路电路	-7V≤V _{OUT} ≤12V, 图 22		±110	±250	mA	
接收器						
接收器输入阻抗	-7V≤V _{OUT} ≤12V	96			KΩ	
输入电流 (A,B 引脚)	DE=0, \overline{RE} =0, V _{OUT} =12V		190	250	uA	
	V _{VCC} =0 or 5.5V, V _{OUT} =-7V		-110	-200	uA	
接收器接收差分阈值电压	I _O = ±8 mA	-200		-10	mV	
接收器输入回滞			80		mV	
接收器输出电压	V _{OH} , 图 23	I _{OUT} = -5mA, V _{ID} = 200mV	V _{VCC} -1.5		V	
	V _{OL} , 图 23	I _{OUT} = 5mA, V _{ID} = -200mV		0.4		
供电及保护特性						
供电电流	驱动器、接收器使能	DE = V _{VCC} , \overline{RE} = 0, 无负载		180	900	uA
	驱动器使能、接收器禁止使能	DE = V _{VCC} , \overline{RE} = V _{VCC} , 无负载		170	900	uA
	接收器使能、驱动器禁止使能	DE = V _{VCC} , \overline{RE} = 0, 无负载		130	600	uA
	关断模式	DE = 0, \overline{RE} = V _{VCC} , 无负载		0.05	1	uA
ESD	HBM 模式	A、B 引脚对 GND		±15		KV
		其他引脚		±2		KV
EFT	IEC61000-4-4	A、B 引脚对 GND		±1		KV

参数	测试条件	最小值	典型值	最大值	单位
驱动器					
传输速率	占空比 40% ~ 60%			1000	Kbps
驱动器传输延时 (T_{PHL}, T_{PLH})	$R_L = 54\Omega, C_L = 50pF$, 图 19		50	400	nS
驱动器输出上升延、下降延 (T_R, T_F)		30	50	100	nS
驱动器差分输出延时偏移 ($ T_{PHL} - T_{PLH} $)			30	100	nS
驱动器使能到输出高电平 (T_{PZH})	$R_L = 110\Omega, \overline{RE} = 0$, 图 20、图 21			1000	nS
驱动器使能到输出低电平 (T_{PZL})				1000	nS
驱动器关断, 输出从高到低电平跳转 (T_{PHZ})				100	nS
驱动器关断, 输出从低到高电平跳转 (T_{PLZ})				100	nS
关断模式到驱动器有效 ($T_{PZH}(SHDN), T_{PZL}(SHDN)$)	$R_L = 110\Omega, \overline{RE} = V_{VCC}$, 图 20			2500	nS
接收器					
接收器传输延时 (T_{PLH}, T_{PHL})	$C_L = 15pF$, 图 24		50	150	nS
接收器传输延时偏移 ($ T_{PLH} - T_{PHL} $)			15	50	nS
接收器输出上升延、下降延 (T_R, T_F)	$C_L = 15pF, V_{DI} = -1.5V \sim 1.5V$, 图 24			15	nS
接收器使能到输出高电平 (T_{PZH})	$C_L = 15pF$, 图 25、图 26		20	100	nS
接收器使能到输出低电平 (T_{PZL})			20	100	nS
接收器禁止使能延时, 输出从高到低 (T_{PHZ})			20	100	nS
接收器禁止使能延时, 输出从低到高 (T_{PLZ})			30	100	nS
关断模式到接收器输出有效 ($T_{PZH}(SHDN), T_{PZL}(SHDN)$)	$C_L = 15pF, DE = 0V$, 图 27			2000	nS
进入关断模式时间		50	200	600	nS

引脚封装



内部框图



真值表

驱动器					接收器			
输入			输出		输入			输出
\overline{RE}	DE	DI	A	B	\overline{RE}	DE	A-B	RO
X	H	H	H	L	L	X	$\geq -10mV$	H
X	H	L	L	H	L	X	$\leq -200mV$	L
L	L	X	Z	Z	L	X	开路/短路	H
H	L	X	Z (SHUTDOWN)		H	H	X	Z
					H	L	X	Z (SHUTDOWN)

引脚描述

引脚编号	引脚名称	功能描述
1	RO	接收器输出引脚。 \overline{RE} 为低电平，当 $(A-B) \geq -10mV$ ，RO 输出为高电平，当 $(A-B) \leq -200mV$ ，RO 输出为低电平。
2	\overline{RE}	接收器使能引脚。当 \overline{RE} 为低电平时，接收器输出使能；当 \overline{RE} 为高电平时，接收器输出为高阻抗；当 \overline{RE} 为高电平，且 DE 为低电平时，进入关断模式。
3	DE	驱动器使能引脚。当 DE 为高电平时，驱动器输出使能；当 DE 为低电平时，驱动器输出为高阻抗；当 DE 为低电平，且 \overline{RE} 为高电平时，进入关断模式。
4	DI	驱动器输入引脚。
5	GND	参考地。
6	A	驱动器输出/接收器输入。
7	B	驱动器输出/接收器输入。
8	VCC	芯片供电引脚。靠近该引脚必须接入 0.1uF 陶瓷电容到参考地 (GND)。

典型曲线

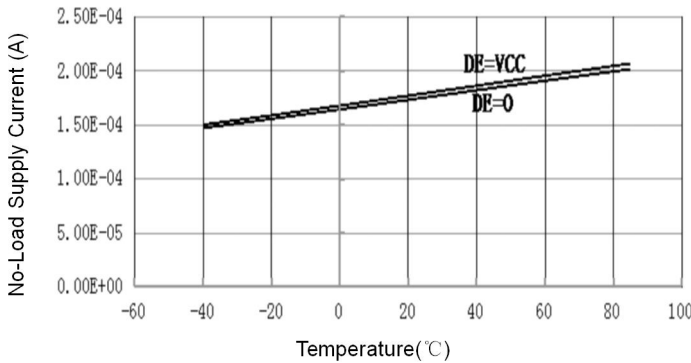


图1 供电电流（空载）VS. 温度

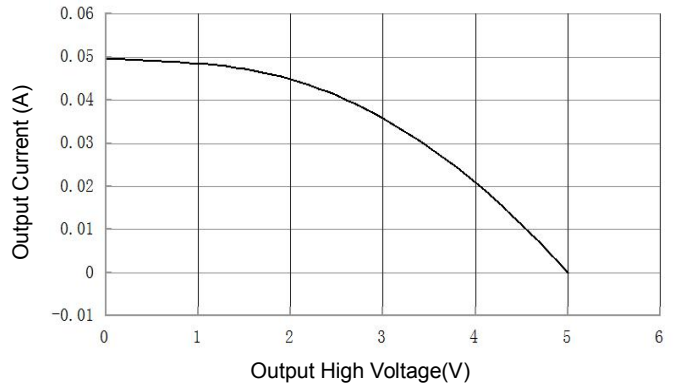


图2 输出电流 VS 接收器输出高电压

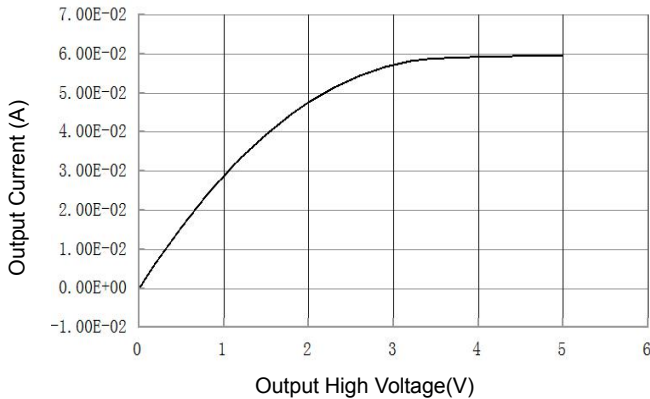


图3 输出电流 VS 接收器输出低电压

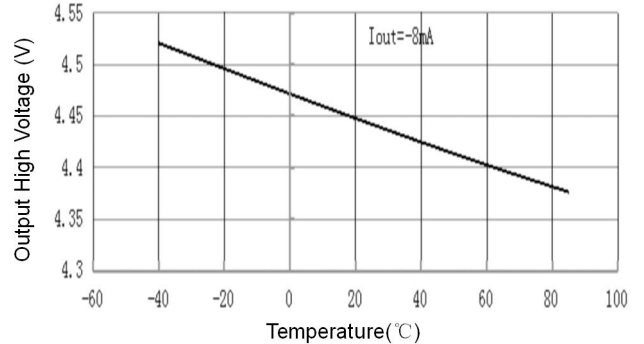


图4 接收器输出高电压 VS 温度

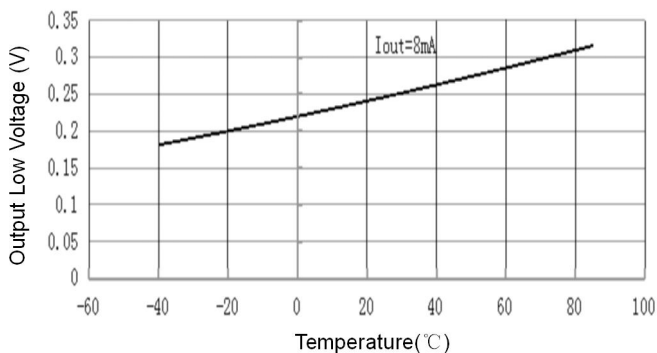


图5 接收器输出低电压 VS 温度

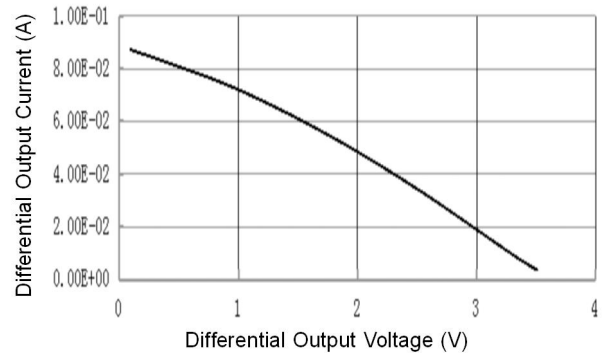


图6 驱动器差分输出电流 VS 差分输出电压

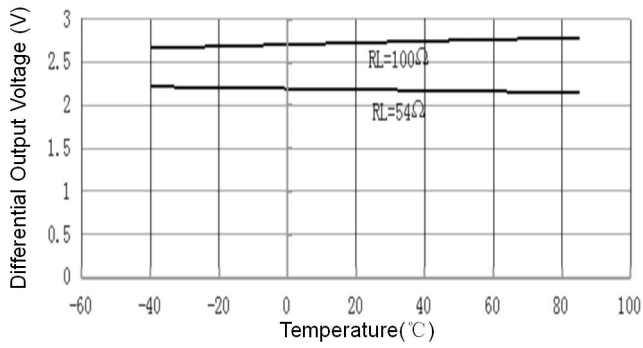


图7 驱动器差分输出电压 VS 温度

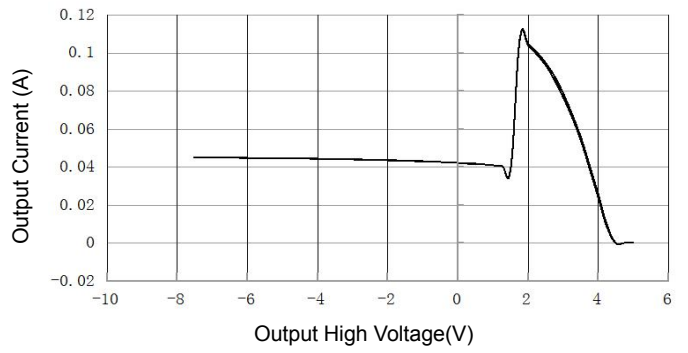


图8 输出电流 VS 发射器输出高电压

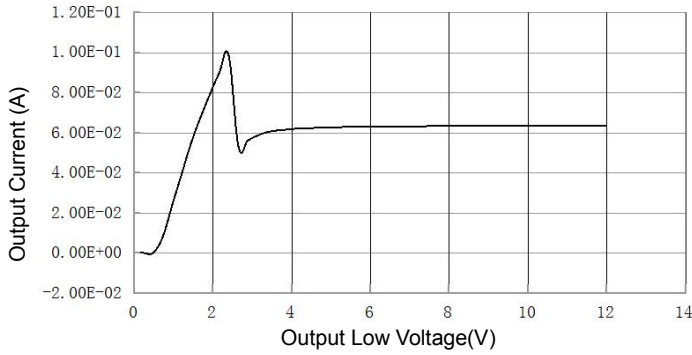


图9 输出电流 VS 发射器输出低电压

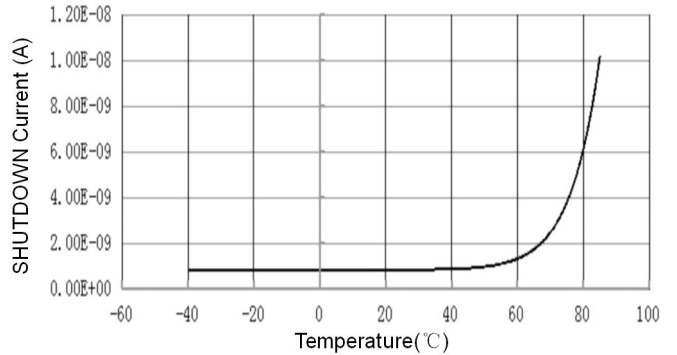


图10 关断电流 VS 温度

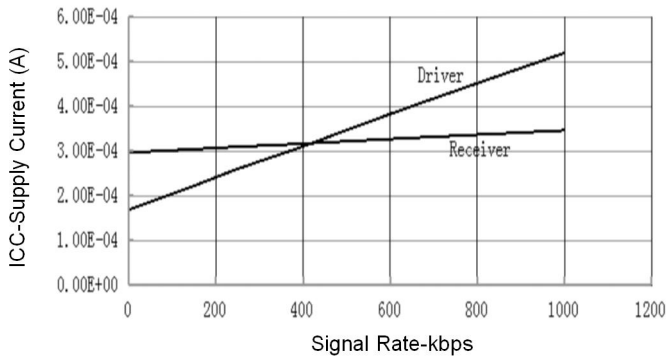


图11 输入电流有效值 VS 传输速率

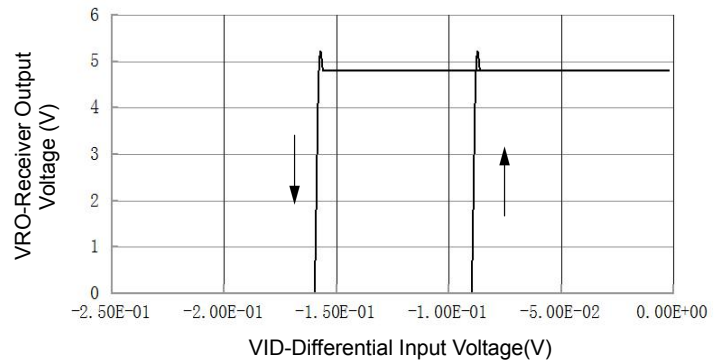


图12 接收器输出电压 VS 差分输入电压

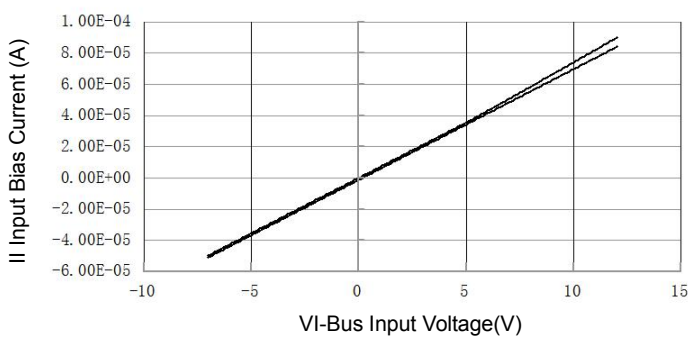


图13 总线输入电流 VS 总线输入电压

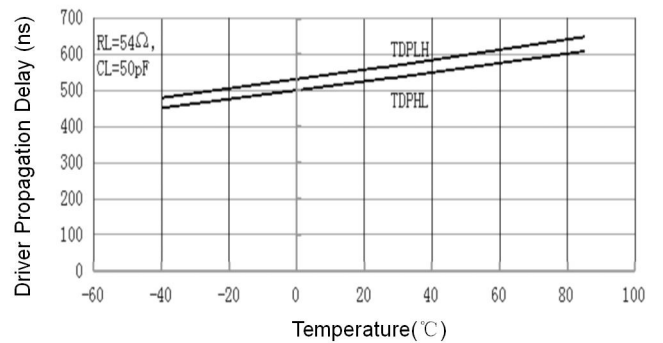


图14 驱动器传输延时 VS 温度

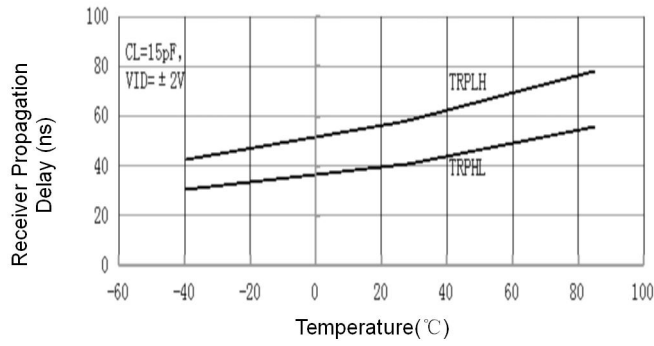


图15 接收器传输延时 VS 温度

参数测试电路

注意：测试条件负载电容包括测试探头及测试夹具寄生电容（无特殊说明）。测试信号上升及下降沿 < 6ns，频率 100kHz，占空比 50%。阻抗匹配 $Z_0 = 50\Omega$ （无特殊说明）。

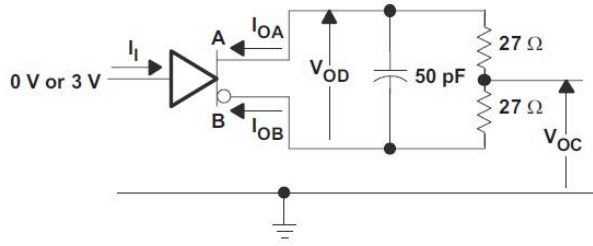


图16 驱动器测试电路， V_{OD} 、 V_{OC} 无共模负载

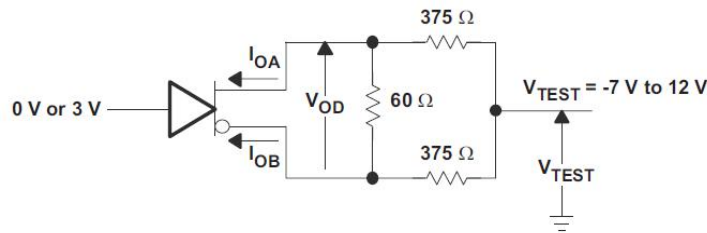


图17 驱动器测试电路， V_{OD} 带共模负载

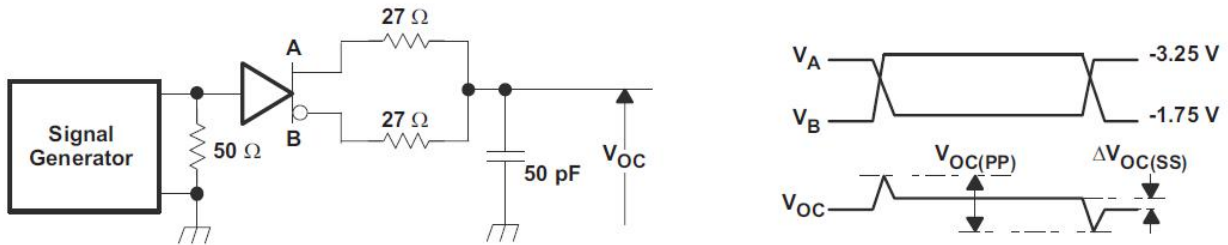


图18 驱动器 V_{OC} 输出测试电路及波形

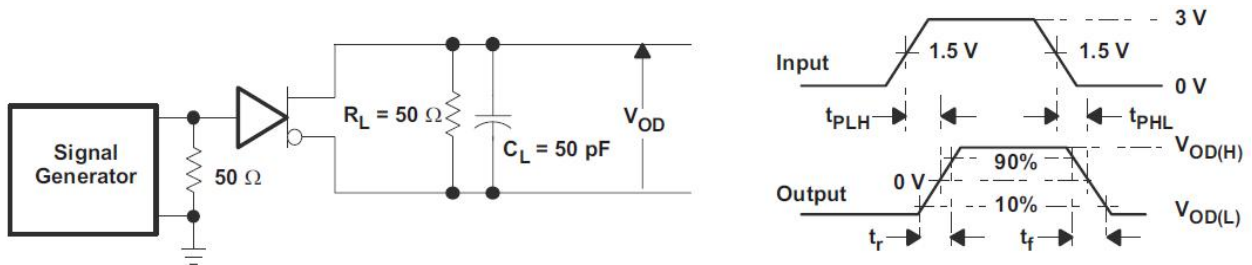


图19 驱动器开关测试电路及波形

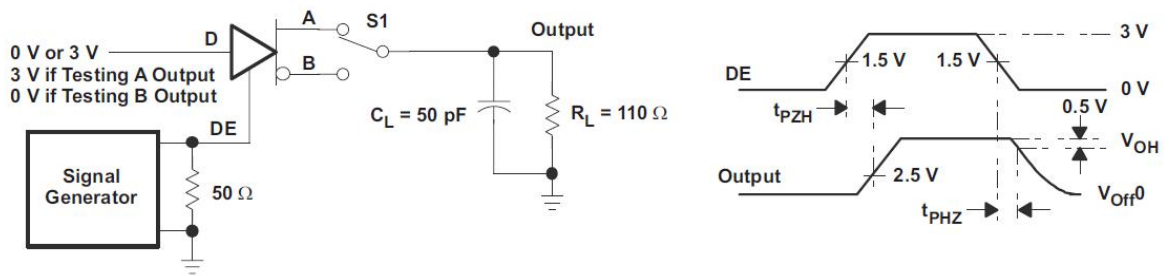


图 20 驱动器使能/禁能测试电路及波形，高电平输出

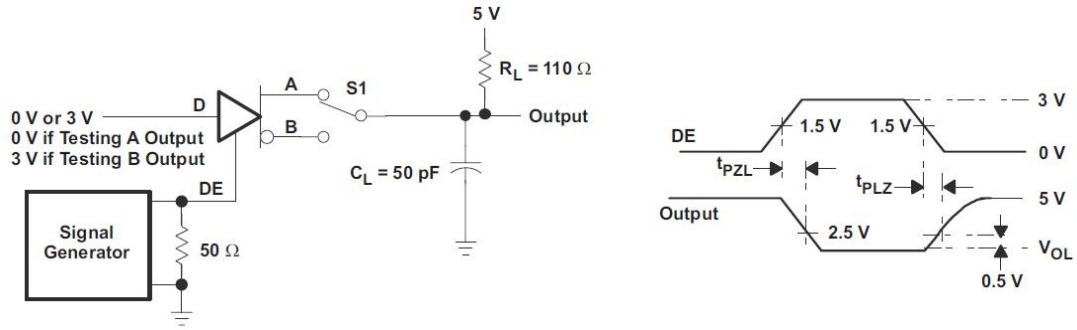


图 21 驱动器使能/禁能测试电路及波形，低电平输出

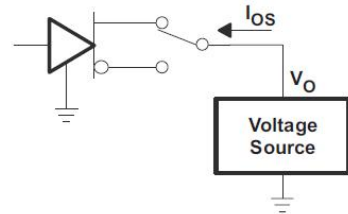


图 22 驱动器短路测试

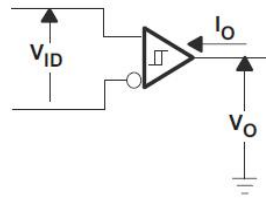


图 23 接收器开关测试

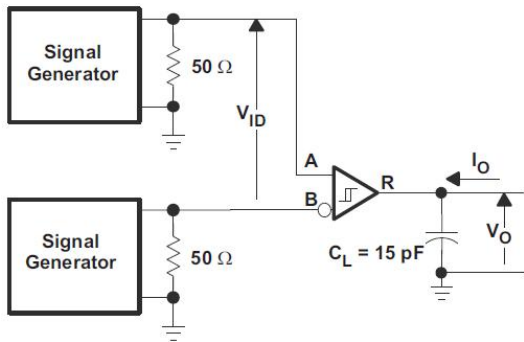


图 24 接收器开关测试电路及波形

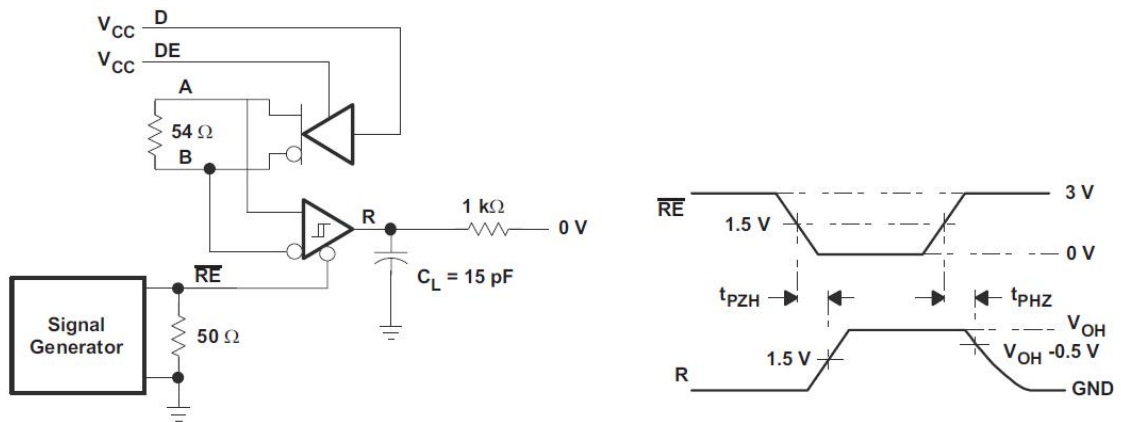


图 25 接收器使能/禁能测试电路及波形，输出高电平

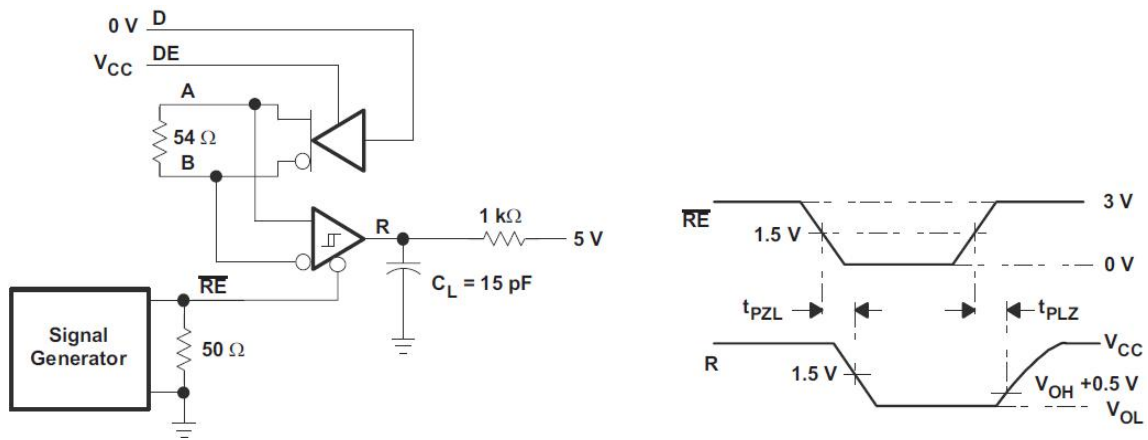


图 26 接收器使能/禁能测试电路及波形，输出低电平

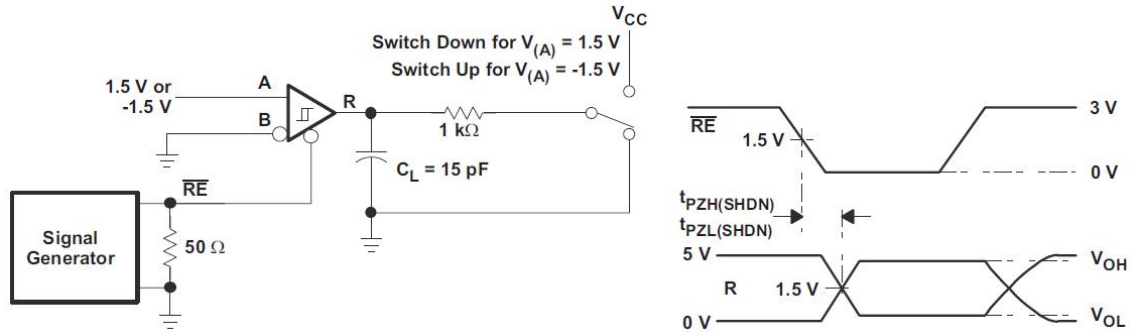


图 27 关断模式到接收器使能测试电路及波形

工作描述

SCM3401A 是一款半双工增强型 RS485 收发器。每个收发器里包含一个驱动器和一个接收器。该收发器具备总线失效保护功能，当接收器输入开路、短路或者当总线处于空闲状态时，能保证接收器输出为高电平。SCM3401A 采用 5VDC 单电源供电，其驱动器输出通过过流保护电路对输出电流进行限制，以防止总线过载或短路对收发器造成不可恢复性损伤。

接收器输入滤波器：SCM3401A 接收器内部集成高性能输入滤波器，该滤波器能大大增强接收器对高速差分信号的噪声抑制能力。因此，接收器的传输延时也是由这个原因产生的。

总线失效保护：一般情况下，当 $-200\text{mV} < A-B < -10\text{mV}$ 时，总线接收器将处于不确定状态。当总线处于空闲状态时该现象将会出现。总线失效保护可以保证，当接收器输入开路、短路，或总线接入端口匹配电阻时，接收器输出为高电平。SCM3401A 接收器阈值电压比较准确，且阈值电压到参考地至少有 10mV 余量，这个特性能够保证即使总线差分电压为 0V 时，接收器输出电平为高，并且符合 EIA/TIA-485 标准 $\pm 200\text{mV}$ 的要求。

总线负载能力（256 节点）：标准的 RS485 接收器输入阻抗定义为 $12\text{K}\Omega$ （1 个单位负载）。一个标准的 RS485 驱动器可以驱动至少 32 个单位负载。SCM3401A 接收器按 1/8 单位负载设计，其输入阻抗大于 $96\text{K}\Omega$ 。因此，总线能允许接入更多的收发器（高达 256 个）。SCM3401A 也可与其他 32 个单位负载的标准 RS485 收发器混合使用（接收器累计不能超过 32 个单位负载）。

低功耗 SHUTDOWN 模式：当 $\overline{\text{RE}}$ 输入高电平，DE 输入低电平时，收发器进入关断（SHUTDOWN）模式。当收发器进入关断模式时，其供电电流低至 50nA。 $\overline{\text{RE}}$ 、DE 可以短接，并通过同一个 I/O 进行控制。如果 $\overline{\text{RE}}$ 输入高电平，DE 输入低电平保持时间小于 50nS，收发器无法进入到关断模式，若保持时间能保持至少 600nS，收发器将可靠进入到关断模式。

驱动器输出保护：SCM3401A 内部集成驱动器短路（或过流）保护模块。当总线出现错误或驱动器短路时，该模块能将驱动器输出电流限制在一定限值内。

订购信息

产品型号	封装	引脚数	丝印	包装
SCM3401ASA	SOP	8	3401ASA YM	3K/盘

产品型号与丝印说明

SCM3401XYZ:

(1)SCM3401, 产品代码。

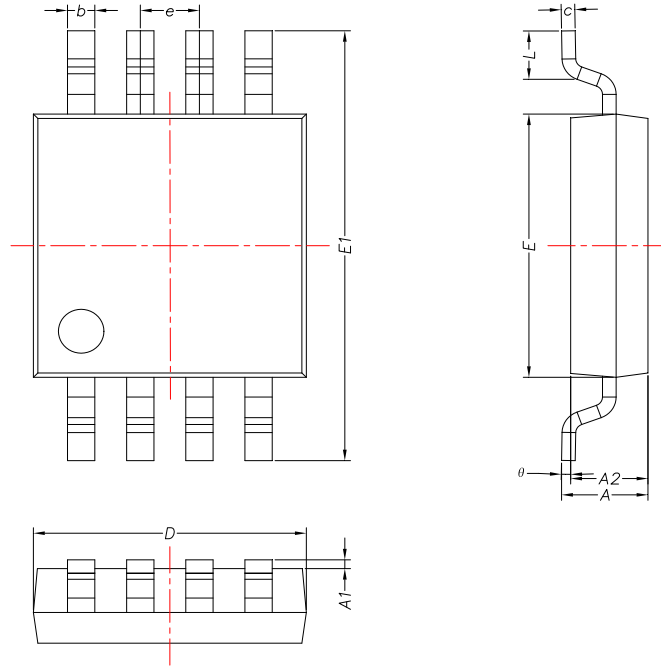
(2)X = A-Z, 版本代码。

(3)Y = S 封装代码; S: SOP 封装。

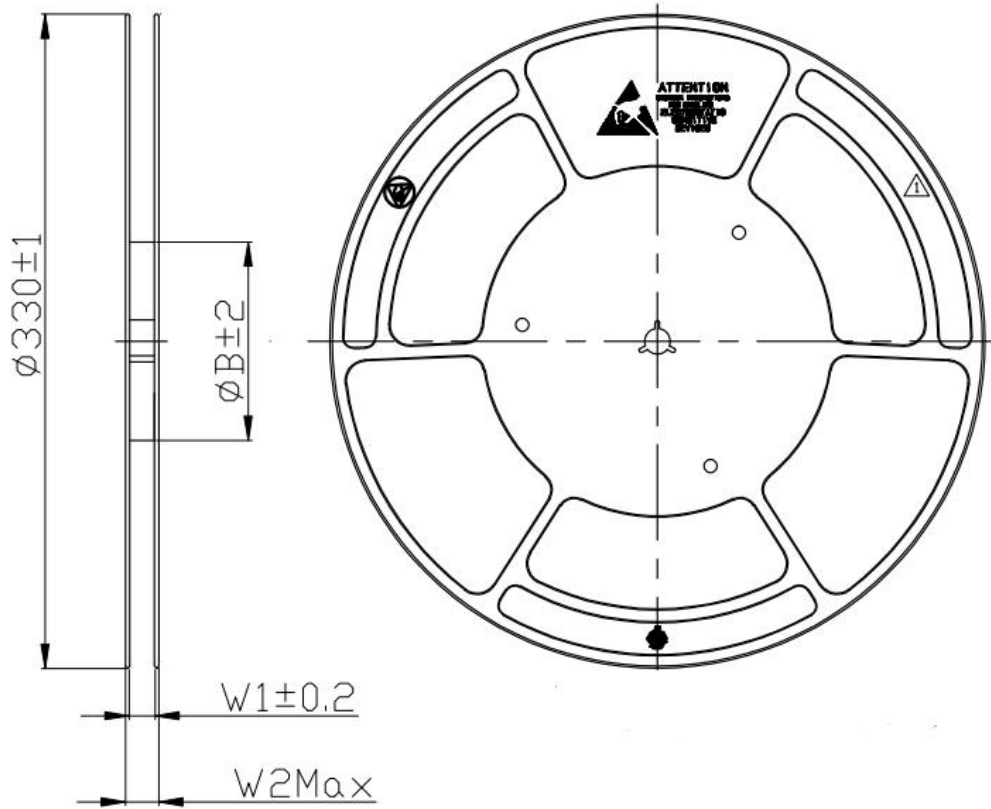
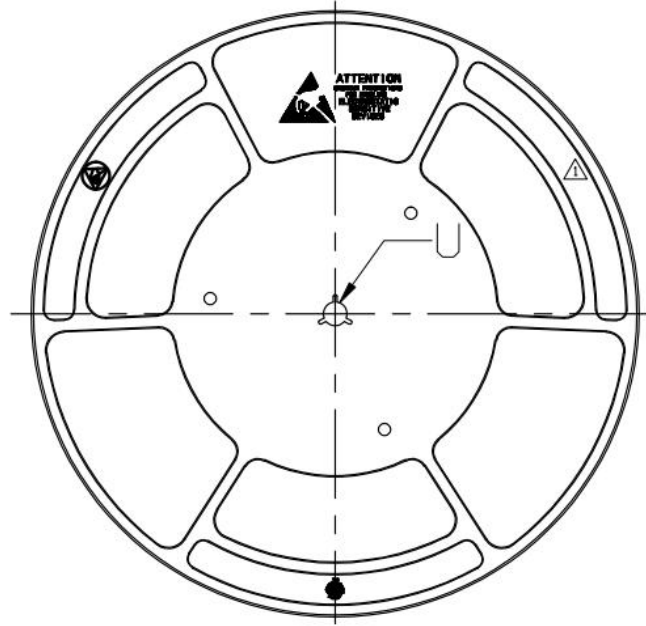
(4)Z = C,I,A,M, 温度等级代码; C: 0°C-70°C, I: -40°C-85°C, A: -40°C-125°C, M: -55°C-125°C。

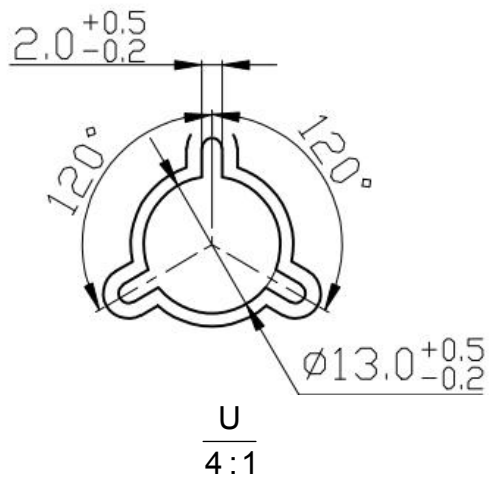
(5)YM: 产品溯源代码; Y 产品生产年份代码, M 产品生产月份代码。

封装信息(SOP-8)



标识	SOP8			
	尺寸 (mm)		尺寸 (英寸)	
	Min	Max	Min	Max
A	1.350	1.750	0.053	0.069
A1	0.100	0.250	0.004	0.010
A2	1.350	1.550	0.053	0.061
b	0.330	0.510	0.013	0.020
c	0.170	0.250	0.007	0.010
D	4.800	5.000	0.189	0.197
e	1.270 (标准值)		0.050 (标准值)	
E	3.800	4.000	0.150	0.157
E1	5.800	6.200	0.228	0.244
L	0.400	1.270	0.016	0.050
θ	0°	8°	0°	8°





圆盘基本尺寸 (mm)				
封装形式	载带宽度	B	W1	W2Max
SOP8	12	180	12.4	18.4

技术要求:

1.颜色: 蓝色 (参考色号:

PANTONE DS 196-1 C ; C100 M70 Y0 K0
 PANTONE DS 197-1 C; C100 M70 Y0 K10
 PANTONE DS 205-1 C; C100 M60 Y0 K20
 PANTONE DS 205-2 C; C85 M50 Y0 K20
 PANTONE DS 206-2 C; C85 M50 Y0 K35
 PANTONE DS 219-1 C; C90 M50 Y5 K15)

2.尺寸公差参照 ANSI/EIA-481-C-2003;

3.盘面光洁度好, 无翘曲变形;

4.外包装良好, 无破损, 污染。

深圳南云微电子有限公司
 SHENZHEN SOUTH CLOUD MICROELECTRONICS CO., LTD.

销售代理联系方式: 珠三角 13825017579/长江以北 13825017513
 长三角 13924084635

技术支持热线: 0755-28999840

传真: 020-38601272

邮箱: sales@mornsun.cn

MORNSUN®

深圳南云微电子有限公司
 SHENZHEN SOUTH CLOUD MICROELECTRONICS CO., LTD.

VER.A2 2018.07 第11页 共11页

该版权及产品最终解释权归深圳南云微电子有限公司所有