



SCM1101A 高度集成 PWM 控制器

特点

- 外置可调软启动
- 极低启动电流, TYP : 1uA
- 轻载时模拟降频, 接近空载时进入间歇模式
- 芯片最大工作频率可外部设置, 最高可达 480KHz
- 内置斜坡补偿, 前馈补偿电路
- 每周期电流限制
- RI 引脚短路保护
- VDD 过压保护、欠压锁定
- 内置过流保护时间
- 开环和输出短路保护
- 输入欠压保护
- 配合 SCM9603A 启动 IC, 实现更低启动电压阈值

封装



产品可选封装: MSOP-8, 丝印信息请见“订购信息”

应用范围

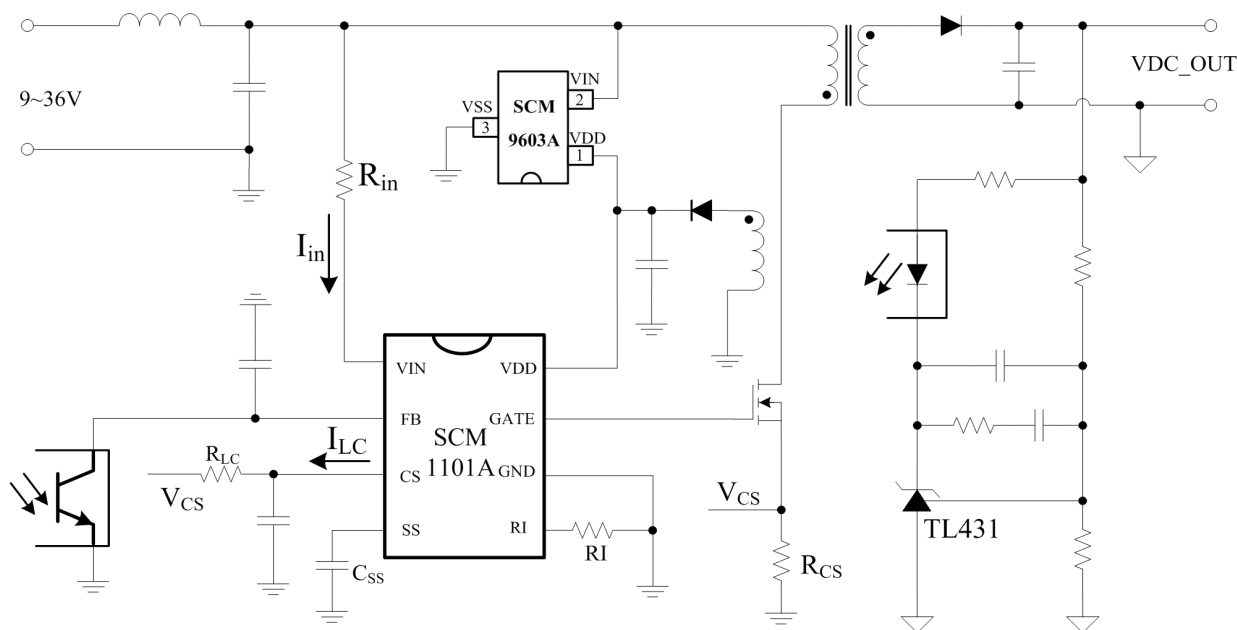
- 离线式电源
- 仪表电源
- 通信隔离式转换器

功能描述

SCM1101A 是一款高度集成的电流模式 PWM 控制器, 适用于离线式 DC-DC 变换器。在 SCM1101A 内部, 芯片工作频率是经过修调的, 具有很高的精度, 并且可通过外接不同电阻改变其最大工作频率。在轻载时, 芯片的工作频率会随着负载的减小而降低, 从而可使变换器在整个负载范围都维持高效率。在接近空载时, 芯片还会进入间歇模式, 极大地减小了待机功耗。

此外, 在 SCM1101A 内部还集成了一系列保护功能, 以提高系统的可靠性, 包括: VDD 引脚欠压锁定 (UVLO)、VDD 引脚过压保护 (OVP)、软启动引脚 SS 悬空保护、开环/输出短路/过载保护 (OLP)、CS 引脚悬空保护、RI 引脚短路保护、输入欠压保护。配合我司 SCM9603A 启动芯片, 可以进一步减少器件数量, 同时实现更低的启动电压阈值。

典型应用电路



订购信息

产品型号	封装	引脚数	丝印	包装
SCM1101AMA ^(*)	MSOP	8	1101A YM	3K/盘

产品型号与丝印说明

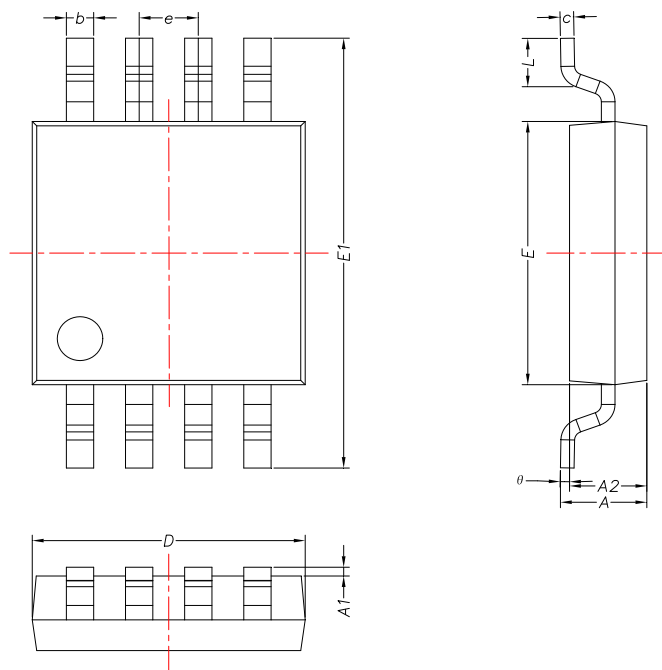
SCM1101XYZ :

- (1) SCM1101, 产品代码。
- (2) X = A-Z, 版本代码。
- (3) Y = S, M, 封装代码 ; S : SOP 封装 ; M : MSOP 封装。
- (4) Z = C, I, A, M, 温度等级代码 ; C : 0°C-70°C , I : -40°C-85°C , A : -40°C-125°C , M : -55°C-125°C。

丝印 :

- (5) YM : 产品溯源代码 ; Y 产品生产年份代码 , M 产品生产月份代码。
- (6) 产品型号中 (*) 代表该封装形式表面丝印中有 LOGO 图标。

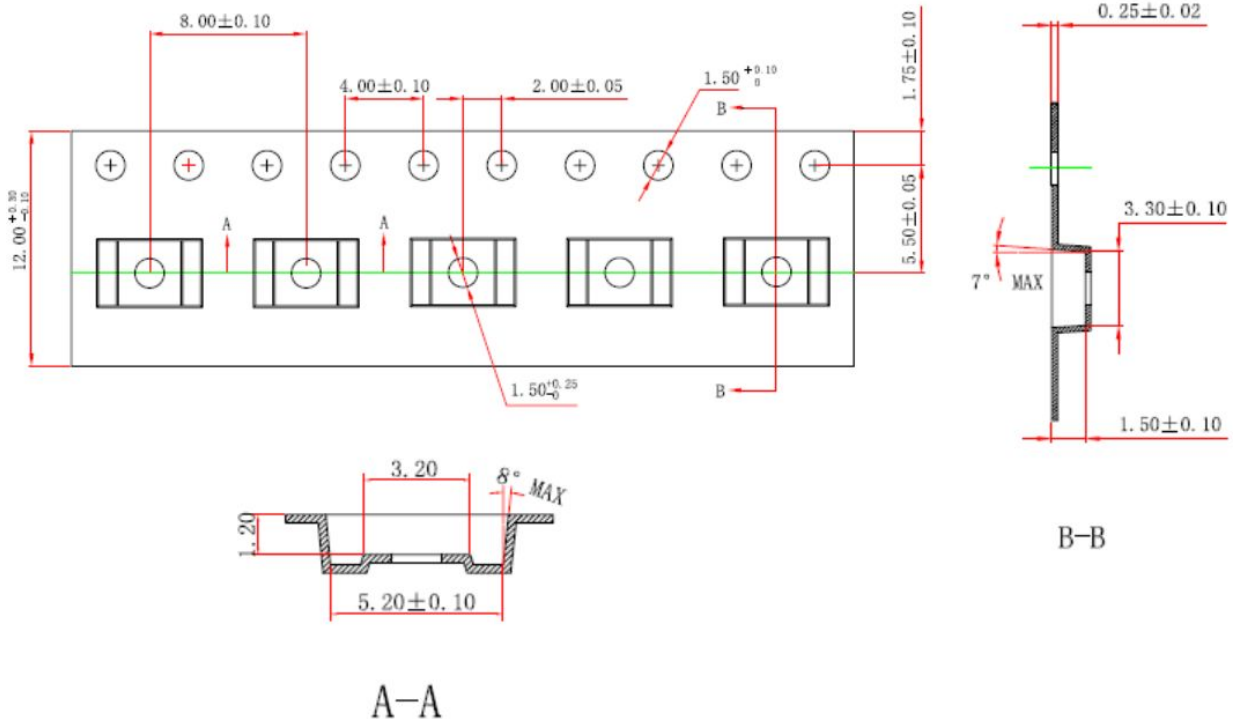
封装信息



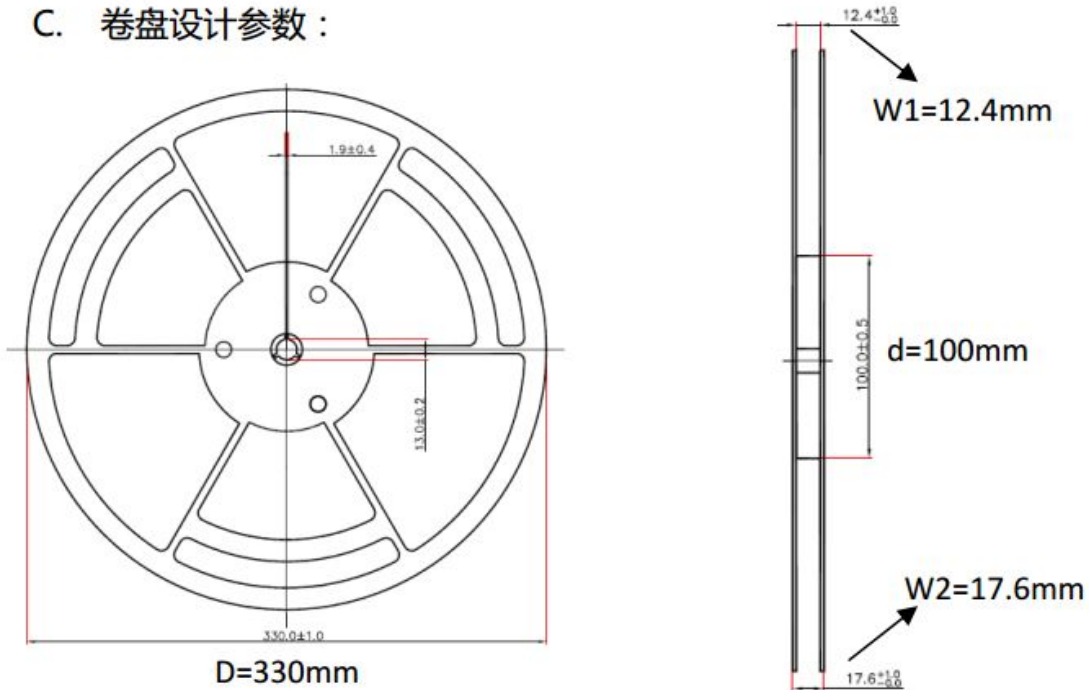
MSOP8				
Symbol	Dimensions In Millimeters		Dimensions In Inches	
	Min	Max	Min	Max
A	0.820	1.100	0.032	0.043
A1	0.020	0.150	0.001	0.006
A2	0.750	0.950	0.030	0.037
b	0.250	0.380	0.010	0.015
c	0.090	0.230	0.004	0.009
D	2.900	3.100	0.114	0.122
e	0.650(BSC)		0.026(BSC)	
E	2.900	3.100	0.114	0.122
E1	4.750	5.050	0.187	0.199
L	0.400	0.800	0.016	0.031
θ	0°	6°	0°	6°

A.REEL 产品包装数量规格：

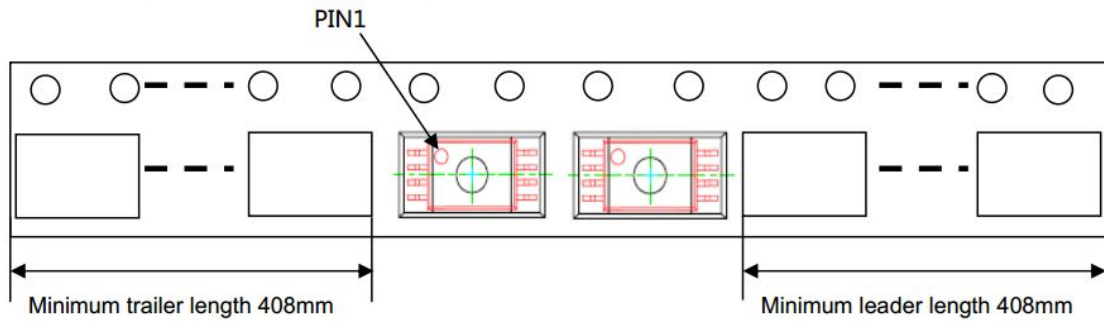
封装形式	盘尺寸	载带	只/盘	盘/内盒	只/内盒	内盒/外箱	只/外箱
MSOP8	13	Pitch=8mm Width=12mm	3000	1	3000	8	24000



C. 卷盘设计参数：



D. 产品方向：PIN1 位于左上角。



E. 产品在载带中不能有反向、反面、空格等异常。

F. 内盒尺寸：336×336×48mm(白色)，外箱尺寸：445×355×365,mm(白色)。

技术要求：

1.颜色：蓝色（参考色号：

PANTONE DS 196-1 C；C100 M70 Y0 K0
PANTONE DS 197-1 C；C100 M70 Y0 K10
PANTONE DS 205-1 C；C100 M60 Y0 K20
PANTONE DS 205-2 C；C85 M50 Y0 K20
PANTONE DS 206-2 C；C85 M50 Y0 K35
PANTONE DS 219-1 C；C90 M50 Y5 K15）

2.尺寸公差参照 ANSI/EIA-481-C-2003;

3.盘面光洁度好，无翘曲变形；

4.外包装良好，无破损，污染；

5.表面电阻率： 10^5 - $10^{10}\Omega/\square$ 。

深圳南云微电子有限公司
SHENZHEN SOUTH CLOUD MICROELECTRONICS CO., LTD.

地址：深圳市龙岗区龙城街道龙翔大道9009号珠江广场A3栋8G单元
电话：0755-28999840 传真：0755-28999840
分机号：020-62878800-3999 网址：www.scmicropower.com