



RoHS

## 产品特点

- 全球通用电压: 90 - 264VAC, 50/60Hz
- 能效等级 DoE Level VI
- 过压、过流、短路保护
- 全封闭塑料外壳
- 2 极澳式插头
- 小型插墙式封装

MI012-UA 系列是一款小型插墙式适配器电源。该系列电源具有全球输入电压范围、低功耗、高效率、高可靠性、安全隔离等优点, 满足 IEC/EN61000-4, CISPR22/EN55032 和 AS/NZS60950 标准。

## 电气规格

| 型号   | MI01205UA  |                                |
|------|--|--------------------------------|
| 输出   | 直流电压   | 5V                             |
|      | 额定电流   | 2.5A                           |
|      | 电流范围   | 0-2.5A                         |
|      | 额定功率   | 12.5W                          |
|      | 电压精度   | ±5%                            |
|      | 线性调整率  | ±1%                            |
|      | 负载调整率  | ±5%                            |
|      | 纹波&噪声*   | 120mVp-p max                   |
|      | 开机延迟时间   | 3s@100-240VAC 满载               |
|      | 保持时间   | 10ms@115VAC 满载, 20ms@230VAC 满载 |
|      | 上升时间   | 80ms max                       |
|      | 开关机过冲  | ±10%                           |
| 动态响应 | 输出电压在±5%, 负载变化 25%-50%, 50%-75%, 斜率:0.5A/us, 频率: 50Hz-10KHz                        |                                |
| 输入   | 输入电压   | 90 - 264VAC                    |
|      | 输入频率   | 47 - 63Hz                      |
|      | 效率(Typ.)   | 80.21%                         |
|      | 输入电流   | 0.35A Max@100VAC 满载            |
|      | 浪涌电流   | 冷机启动: 30A/115VAC, 60A/230VAC   |
|      | 空载功耗   | <0.1W                          |
| 保护   | 漏电流  | 0.25mA Max@240VAC              |
|      | 过压保护   | 额定输出电压的 110%-150%              |
|      | 过流保护   | 额定输出电流的 110%-200%, 自恢复         |
| 短路保护 | 打嗝式, 可持续短路, 自恢复  |                                |
| 备注   | *纹波和噪声的测试方法: 全负载, 输入 100-240VAC, 输出端并联一颗 0.1uF 的陶瓷电容和一颗 10uF 的电解电容, 在 20MHz 带宽下测量。 |                                |

通用特性

| 项目            | 工作条件                       | Min.  | Typ. | Max. | 单位    |
|---------------|----------------------------|-------|------|------|-------|
| 绝缘电压          | 输入-输出, 测试时间 60s, 漏电流小于 5mA | 3000  | --   | --   | VAC   |
| 绝缘电阻          | 输入-输出, 绝缘电压 500VDC         | 100   | --   | --   | MΩ    |
| 工作温度          |                            | -10   | --   | 40   | °C    |
| 存储温度          |                            | -25   | --   | 70   |       |
| 工作湿度          |                            | --    | --   | 90   | %RH   |
| 存储湿度          |                            | --    | --   | 95   |       |
| 海拔            |                            | --    | --   | 2000 | m     |
| 寿命            | 25°C                       | 2     |      |      | years |
| 平均无故障时间(MTBF) | MIL-HDBK-217F (25°C)       | 50000 | --   | --   | hours |

物理特性

|      |                                  |
|------|----------------------------------|
| 外壳材料 | PC, 120°C 94V-0                  |
| 颜色   | 黑/白 (其他颜色可依客户要求定制)               |
| 封装尺寸 | (L)62.00mm*(W)44.50mm*(H)26.00mm |
| 重量   | 55g(Typ.)                        |
| 冷却方式 | 自然空冷                             |

EMC 特性

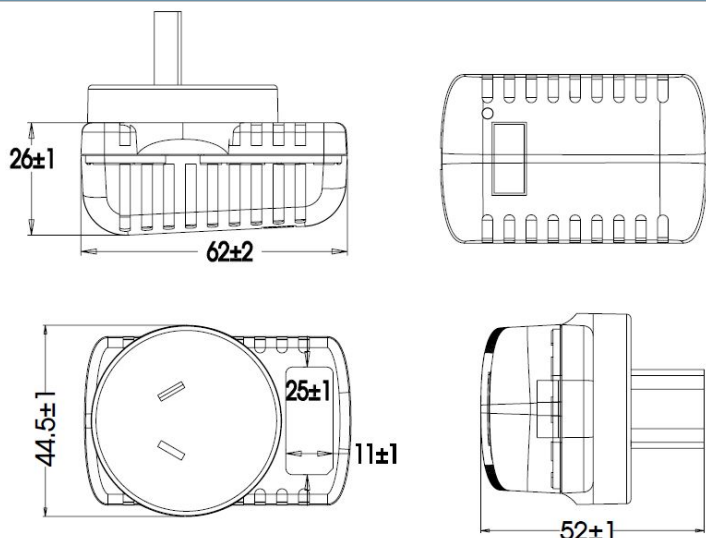
|     |             |  |                  |
|-----|-------------|--|------------------|
| EMI | 传导          | EN55032, CLASS B                       |                  |
|     | 辐射          | EN55032, CLASS B                       |                  |
| EMS | 静电放电 (MAX)  | IEC/EN61000-4-2 Contact ±8KV/Air ±15KV | perf. Criteria B |
|     | 辐射抗扰度       | IEC61000-4-3 3V/m                      | perf. Criteria A |
|     | 传导骚扰抗扰度     | IEC61000-4-6 3Vrms                     | perf. Criteria A |
|     | 浪涌抗扰度 (MAX) | IEC/EN61000-4-5 ±2KV/ ±2KV             | perf. Criteria B |

备注: 标准品静电放电 Contact ±4KV/Air ±8KV, 浪涌抗扰度±1KV/ ±1KV

安规标准

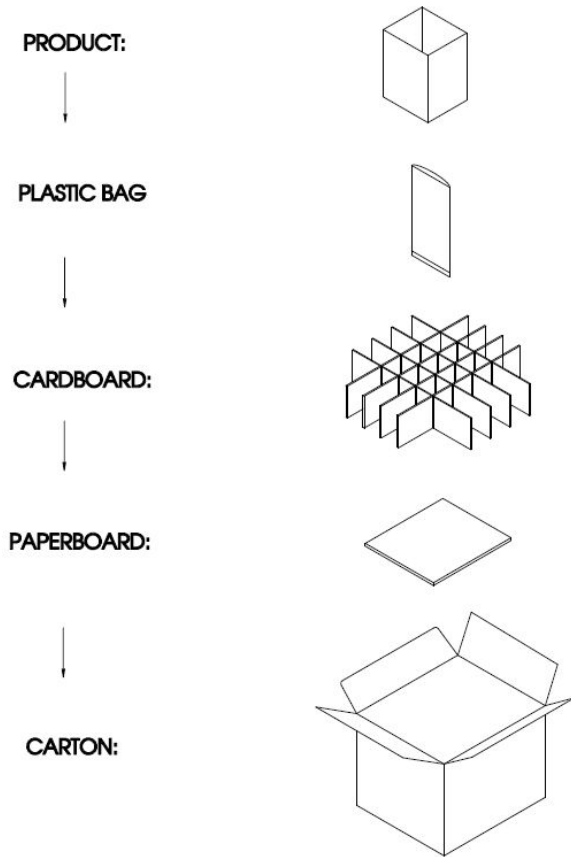
| 应用领域 | 标准               | 状况 | 备注 |
|------|------------------|----|----|
| IT   | AS/NZS60950      | 通过 |    |
| AV   | AS/NZS60065      | 符合 |    |
| 家电   | AS/NZS61558-2-16 | 符合 |    |

本体外观尺寸



备注:  
未标注公差: ±0.12  
单位: mm

### 包装示意图



备注:

1. 存储条件:

温度:  $-25\sim+70^{\circ}\text{C}$ ;

相对湿度: 30%~80%RH。

2. 存储周期: 6 个月。

3. 抗静电剂: 无要求。

备注:

1. 产品涉及法律法规: 见“产品特点”、“EMC 特性”、“安规标准”;
2. 我司产品报废后需按照 ISO14001 及相关环境法律法规分类存放, 并交由有资质的单位处理;
3. 若产品不在要求负载范围内工作, 则不能保证产品性能均符合本手册中所有性能指标;
4. 除特殊说明外, 本手册所有指标都在  $T_a=25^{\circ}\text{C}$ , 湿度  $<75\%RH$ , 标称输入电压和输出额定负载时测得;
5. 本手册所有指标测试方法均依据本公司企业标准;
6. 我司可提供产品定制, 具体情况可直接与我司技术人员联系;

## 广州金升阳科技有限公司

地址: 广东省广州市萝岗区科学城科学大道科汇发展中心科汇一街 5 号

电话: 400-1080-300

传真: 86-20-38601272

E-mail: sales@mornsun.cn