

## EMC 辅助器



## 产品特点

- 元器件 100%国产化
- 超宽输入电压范围：0-305VAC / 0-430VDC
- 超薄体积：50.8 x 40.6 x 11.8 mm
- 工作温度范围：-40°C to +105°C
- 符合 EMC 标准：IEC/EN61000-4 系列、CISPR32/EN55032
- 高浪涌抑制能力：2kV/4kV
- 插入损耗：CM&DM > 65dB @ 800kHz

将本产品加装在金升阳 AC/DC 砖类电源的前端，可以使电源产品满足 IEC/EN61000-4 系列及 CISPR32/EN55032 标准中的 EMC 等级要求。电源的最大输入电压应不大于本产品的最大工作电压，且最大输入电流应小于本产品的最大工作电流。

## 选型表

产品型号	工作电压(VAC)		工作电流(A)		浪涌性能	匹配电源型号	认证
	标称值 (范围值)	最大值*	标称值	最大值			
FC-L04QB	230 (0-305)	310	-	4.0	线-线 ±2kV 线-地 ±4kV	LBH150-13BXX LBH300-13BXX	CE/UKCA

注：1.\* 输入电压不能超过此值，否则可能会造成永久性不可恢复的损坏；  
2.\* 匹配电源型号仅供参考，根据实际情况可适配其他电源，如需帮助请咨询我司 FAE；

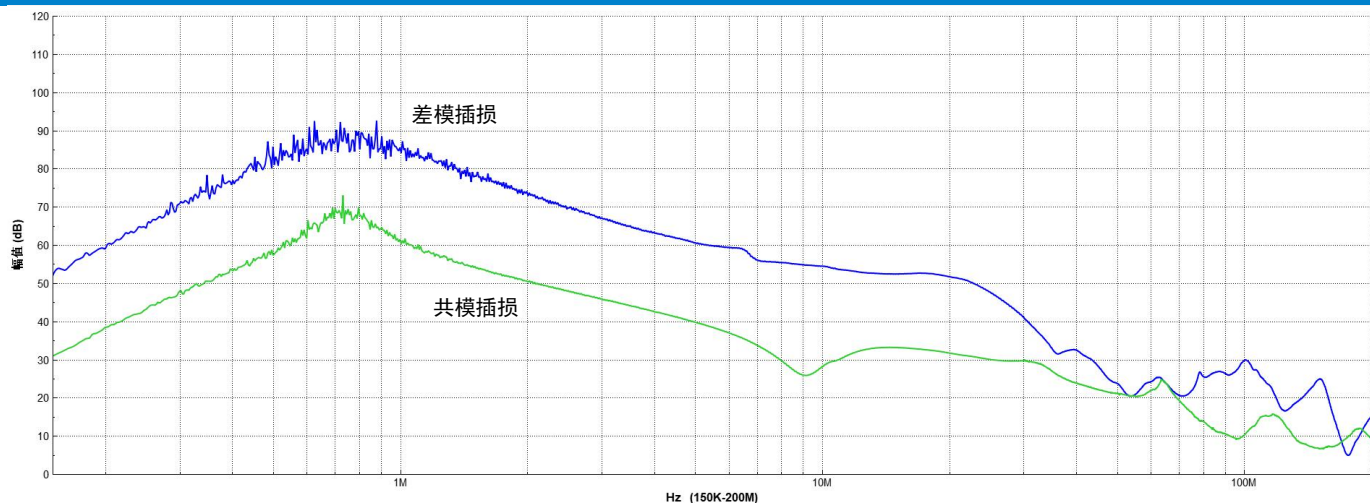
## 通用特性

项目	工作条件	Min.	Typ.	Max.	单位
工作温度		-40	--	+105	°C
存储温度		-40	--	+125	
存储湿度		--	--	95	%RH
隔离电压	IN(L)~PE, IN(N)~PE, 测试时间 1 分钟, 漏电流 < 5mA	3000	--	--	VAC
平均无故障时间		MIL-HDBK-217F@25°C ≥ 300,000 h			
冲击与振动试验		10-55Hz, 5G, 30 Min. along X, Y and Z			
海拔高度	大气压强 80-110kPa	≦ 5000m			
插入损耗 (CM/DM)	150kHz~1MHz	30	35	-	dB
	1MHz~10MHz	25	30	-	dB
	10MHz~30MHz	20	25	-	dB

## 物理特性

外壳材料	铝合金
尺寸	50.80 x 40.60 x 11.80 mm
重量	40g(Typ.)
冷却方式	自然空冷

## 插损特性



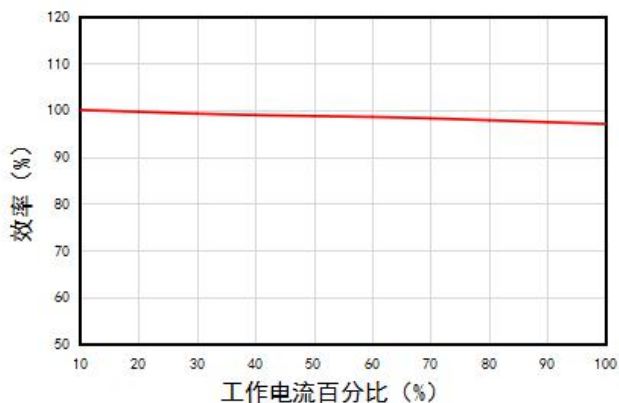
## EMC 特性

EMI	传导骚扰	CISPR32/EN55032	CLASS A	
	辐射骚扰	CISPR32/EN55032	CLASS A	
EMS	静电放电	IEC/EN61000-4-2	接触放电 $\pm 4\text{kV}$ 空气放电 $\pm 6\text{kV}$	perf. Criteria A
	辐射抗扰度	IEC/EN61000-4-3	10V/m	perf. Criteria A
	脉冲群抗扰度	IEC/EN61000-4-4	$\pm 4\text{kV}$	perf. Criteria A
	传导骚扰抗扰度	IEC/EN61000-4-6	10V r.m.s	perf. Criteria A
	工频磁场抗扰度	IEC/EN61000-4-8	50/60Hz 30A/m	perf. Criteria A
	浪涌抗扰度	IEC/EN61000-4-5	线-线 $\pm 2\text{kV}$ , 线-地 $\pm 4\text{kV}$	perf. Criteria A

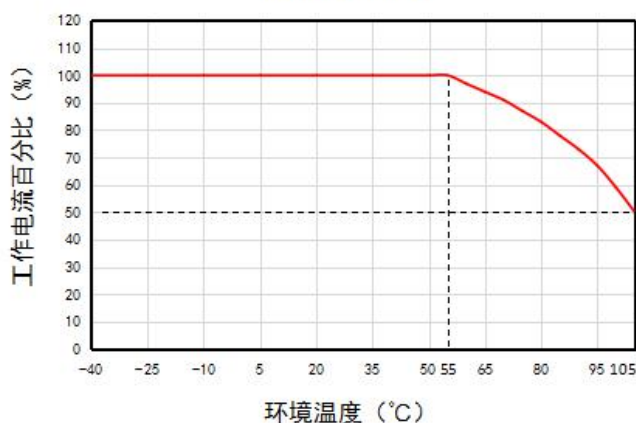
注：\*以上性能指标是配套 AC 砖类电源 LBH150/300-13BXX 测试的结果。

## 产品特性曲线

效率VS工作电流



温度降额曲线



注：本产品适合在自然风冷却环境中使用，如在密闭环境中使用请咨询我司 FAE。

## 设计参考

## 典型应用电路

注：①配套金升阳的 LBH150/300-13BXX 系列 AC 砖类电源模块使用；

②“⊗”为连接散热片与铝基板的螺丝；

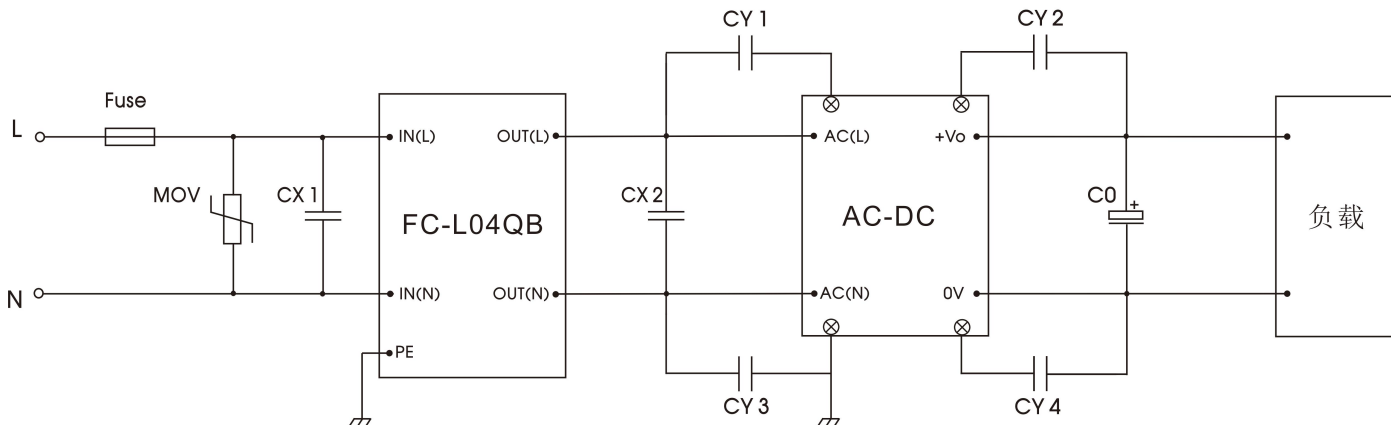
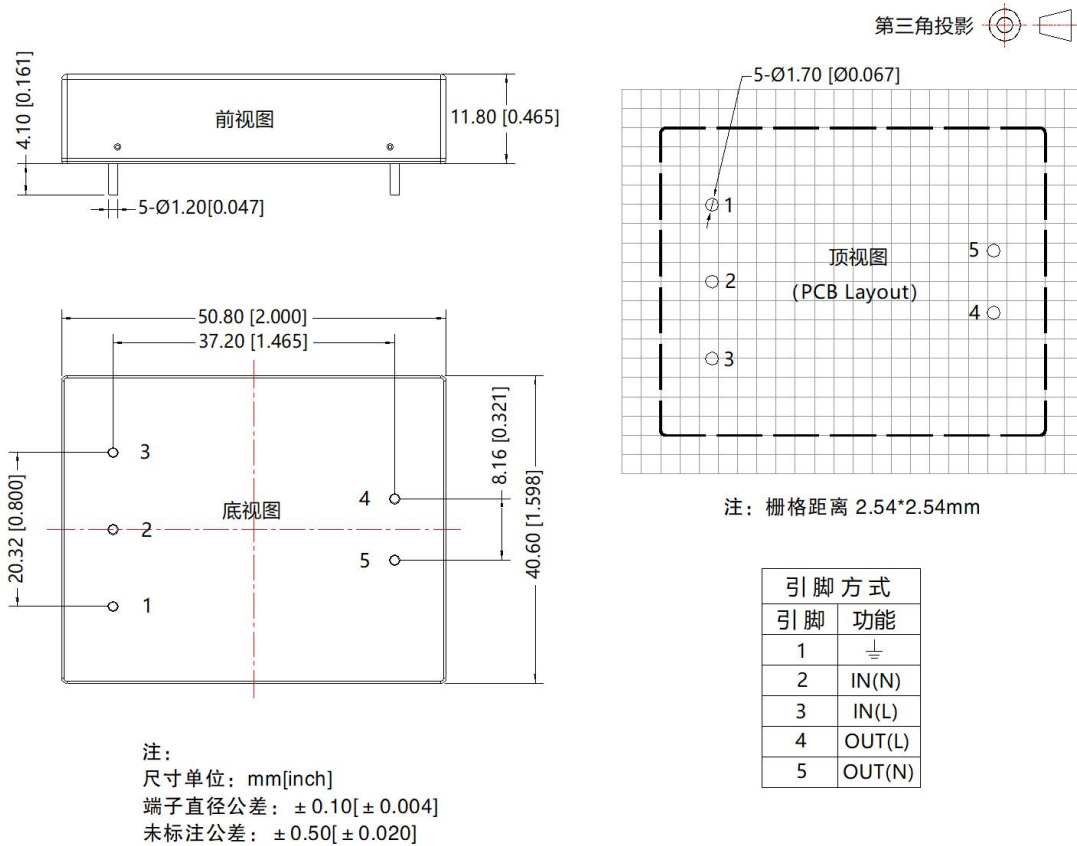


图 1

器件	取值	参数说明
AC-DC	AC 砖类电源	满足输入电压和工作电流范围的电源模块均可配套使用
MOV	14D561K	压敏电阻
CX1、CX2	1 $\mu$ F/310VAC	X 安规电容
CY1、CY2、CY3、CY4	1000pF/400VAC	Y 安规电容
C0	C0 为输出滤波电容，建议使用高频低阻电解电容或固态电容，电容耐压至少降额到 80%，具体参数请参考 AC 砖类电源模块的手册说明。	
Fuse	必接，保险丝必需根据客户实际使用条件进行选择。	

## 外观尺寸、建议印刷版图



注：

1. 包装信息请参见《产品出货包装信息》，包装包编号：58200119;
2. 除特殊说明外，本手册所有指标都在 Ta=25°C，湿度<75%RH，标称输入电压和输出额定负载时测得;
3. 本手册所有指标测试方法均依据本公司企业标准;
4. 我司可提供产品定制，具体需求可直接联系我司技术人员;
5. 产品涉及法律法规：见“产品特点”、“EMC 特性”;
6. 我司产品报废后需按照 ISO14001 及相关环境法律法规分类存放，并交由有资质的单位处理;

## 广州金升阳科技有限公司

地址：广东省广州市黄埔区科学城科学大道科汇发展中心科汇一街 5 号

电话：86-20-38601850

传真：86-20-38601272

E-mail: [sales@mornsun.cn](mailto:sales@mornsun.cn)

MORNSUN®

广州金升阳科技有限公司  
MORNSUN Guangzhou Science & Technology Co., Ltd.

2023.7.26-A/1 第 4 页 共 4 页

该版权及产品最终解释权归广州金升阳科技有限公司所有