

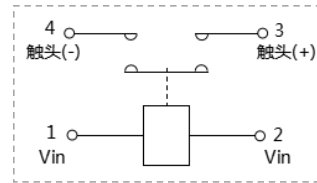


RoHS

## 产品特点

- 触头额定电流 200A
- 线圈输入无极性要求
- 可选内置节能控制板，保持功率低，可抑制反向电动势
- 符合 GB14048.4 技术规范
- 应用于电信通信设备、工程机械、电瓶车、电动叉车、火车、船舶、不间断电源等电控系统

接线图



## 触点参数

	型号	规格
额定负载电压	KMJ200-24-12M	24VDC
	KMJ200-24-24M	24VDC
	KMJ200-48-48M	48VDC
	KMJ200-24-24MP	24VDC
额定电流		200A
触点形式		一组常开
接触电阻		≤0.6mΩ
机械寿命		1×10 <sup>6</sup> 次
电气寿命		≥6000次

注：

1. KMJ200-24-24MP 线圈端带有磁电控制节电模块，其余 3 个型号不带磁电控制节电模块。
2. 如需其他触点电压和线圈电压，可联系我司 FAE。

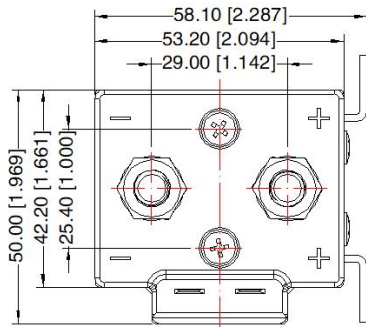
## 性能参数

绝缘电阻	≥50MΩ
工频耐压	1000VAC
动作时间	≤35ms
释放时间	≤5ms (无节能控制板), ≤20ms (带节能控制板)
回跳时间	≤5ms
冲击	15g, 11ms, 半正弦波
振动	5g, (5-200)Hz
温度范围	-40°C to +60°C
湿度	≤90%RH
引出端形式	M8 外螺纹
外形尺寸	58.1mm×57mm×92.7mm
重量(Typ.)	KMJ200-24-12M / KMJ200-24-24M 400g
	KMJ200-48-48M 415g
	KMJ200-24-24MP 380g

## 线圈规格表

项目	KMJ200-24-12M	KMJ200-24-24M	KMJ200-48-48M	KMJ200-24-24MP
工作电压	12VDC	24VDC	48VDC	9-36VDC (Typ: 12/24VDC)
动作电压	≤8.4V	≤16.8V	≤33.6V	≤9V
释放电压	≥1.2V	≥2.4V	≥4.8V	≥5V
稳态功耗		≤11.5W		≤2.5W

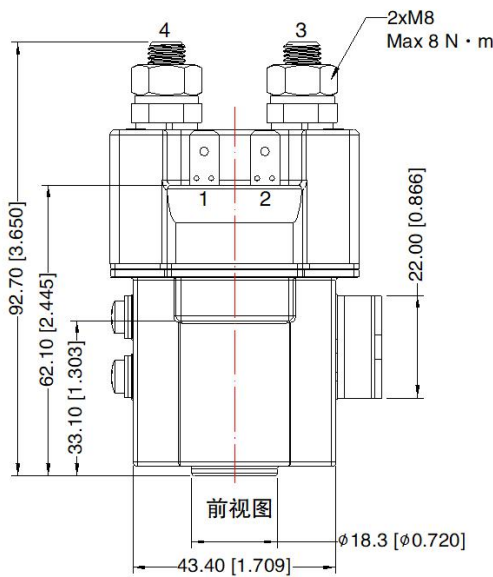
外观尺寸、建议印刷版图



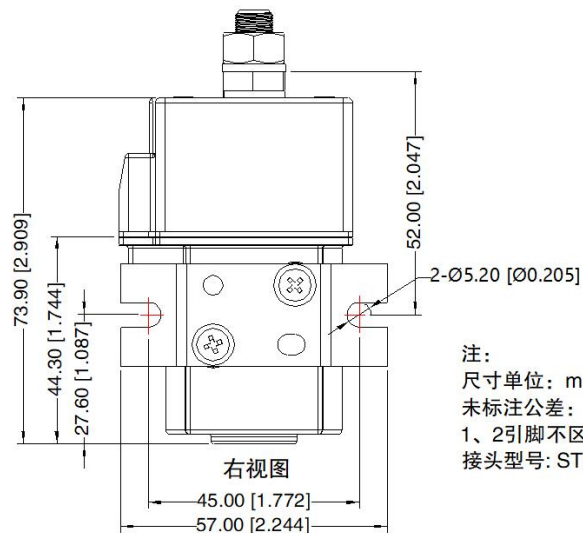
顶视图



引脚方式	
引脚	功能
1	Vin
2	Vin
3	触头 (+)
4	触头 (-)



前视图



右视图

注：  
尺寸单位：mm[inch]  
未标注公差：±1.00 [±0.039]  
1、2引脚不区分正负极  
接头型号：ST2508612-45C

注：

1. 包装信息请参见《产品出货包装信息》，包装包编号：58060005；
2. 除特殊说明外，本手册所有指标都在 Ta=25°C，湿度<75%RH，标称输入电压时测得；
3. 本手册所有指标的测试方法均依据本公司企业标准；
4. 我司可提供产品定制，具体需求可直接联系我司技术人员；
5. 产品涉及法律法规：见“产品特点”；
6. 产品不支持热插拔；
7. 我司产品报废后需按照 ISO14001 及相关环境法律法规分类存放，并交由有资质的单位处理。

广州金升阳科技有限公司

地址：广东省广州市黄埔区科学城科学大道科汇发展中心科汇一街5号

电话：86-20-38601850

传真：86-20-38601272

E-mail: [sales@mornsun.cn](mailto:sales@mornsun.cn)

[www.mornsun.cn](http://www.mornsun.cn)