

60W, 超宽电压输入, 隔离稳压单路输出  
DIP 封装, DC-DC 模块电源



专利保护



RoHS

## 产品特点

- 超宽输入电压范围 (4:1)
- 效率高达 93.8%
- 空载功耗低至 0.24W
- 隔离电压: 1600VDC
- 输入欠压保护, 输出短路、过流、过压保护
- 工作温度范围: -40°C to +105°C
- 国际标准引脚方式

URB48\_LD-60W(H)R3 系列产品输出功率为 60W, 4:1 超宽电压输入范围, 效率高达 93.8%, 1600VDC 常规隔离电压, 允许工作温度 -40°C to +105°C, 具有输入欠压保护, 输出短路、过流、过压保护功能, 广泛应用于工控、电力、仪器仪表、通信等领域。

## 选型表

认证	产品型号	输入电压(VDC)		输出		满载效率(%) <sup>②</sup> Min./Typ.	最大容性负载 (μF)
		标称值 (范围值)	最大值 <sup>①</sup>	电压(VDC)	电流(mA) Max./Min.		
EN/BS EN	URB4805LD-60W(H)R3	48 (18-75)	80	05	12000/0	90/92.5	20000
	URB4812LD-60W(H)R3			12	5000/0	91/93	5000
	URB4815LD-60W(H)R3			15	4000/0	91/93.3	3500
	URB4824LD-60W(H)R3			24	2500/0	91/93.8	2000

注:  
① 输入电压不能超过此值, 否则可能会造成永久性不可恢复的损坏;  
② 上述效率值是在输入标称电压和输出额定负载时测得。

## 输入特性

项目	工作条件	Min.	Typ.	Max.	单位
输入电流 (满载/空载)	标称输入电压	--	1345/10	1389/15	mA
冲击电压(1sec. max.)		-0.7	--	100	VDC
启动电压		--	--	18	
输入滤波器类型		PI 型滤波			
热插拔		不支持			
遥控脚 (Ctrl) <sup>①</sup>	模块开启	Ctrl 悬空或接 TTL 高电平(3-12VDC)			
	模块关断	Ctrl 接 GND 或低电平(0-1.2VDC)			

注: ① Ctrl 控制引脚的电压是相对于输入引脚 GND。

## 输出特性

项目	工作条件	Min.	Typ.	Max.	单位	
输出电压精度	5% -100%负载	--	±1	±2	%	
	0%-5%负载	--	±2	±5		
线性调节率	满载, 输入电压从低电压到高电压	--	±0.2	±0.5		
负载调节率	5% -100%负载	--	±0.5	±1		
瞬态响应偏差	25%负载阶跃变化, 输入电压范围	5V 输出	--	±3		±10
		其他输出	--	±3		±5

瞬态恢复时间	25%负载阶跃变化, 标称输入电压	--	250	500	μs
纹波&噪声 <sup>①</sup>	20MHz 带宽, 标称输入电压	5%-100%负载	--	100	mVp-p
		0%-5%负载	--	--	5
过压保护	输入电压范围	110	140	160	%Vo
过流保护		110	140	200	%Io
短路保护		可持续, 自恢复			

注: ①纹波和噪声的测试方法采用靠测法, 推荐外围电路参考图 2。

### 通用特性

项目	工作条件	Min.	Typ.	Max.	单位
隔离电压	输入-输出, 测试时间 1 分钟, 漏电流小于 1mA	1600	--	--	VDC
	输入/输出分别对外壳, 测试时间 1 分钟, 漏电流小于 1mA	1000	--	--	
绝缘电阻	输入-输出, 绝缘电压 500VDC	100	--	--	MΩ
隔离电容	输入-输出, 100kHz/0.1V	--	2200	--	pF
工作温度	见图 1	-40	--	+105	°C
存储温度		-55	--	+125	
存储湿度	无凝结	5	--	95	%RH
引脚耐焊接温度	焊点距离外壳 1.5mm, 10 秒	--	--	+300	°C
振动		10-150Hz, 5G, 0.75mm. along X, Y and Z			
开关频率 <sup>①</sup>	PWM 模式	--	370	--	kHz
平均无故障时间	MIL-HDBK-217F@25°C	1000	--	--	k hours

注: ①本系列产品采用降频技术, 开关频率值为满载时测试值, 当负载降低到 50%以下时, 开关频率随负载的减小而降低。

### 物理特性

外壳材料	铝合金				
大小尺寸	不带散热片	卧式封装	50.80 x 25.40 x 11.80 mm		
	带散热片		51.40 x 26.20 x 16.50 mm		
重量	不带散热片		40.0g		
	带散热片		49.8g		
冷却方式	自然空冷				

### EMC 特性

EMI	传导骚扰	CISPR32/EN55032	CLASS A (推荐电路见图 3-①)/CLASS B (推荐电路见图 3-②)		
	辐射骚扰	CISPR32/EN55032	CLASS A (推荐电路见图 3-①)/CLASS B (推荐电路见图 3-②)		
EMS	静电放电	IEC/EN61000-4-2	Contact ±6kV		perf. Criteria B
	辐射抗扰度	IEC/EN61000-4-3	10V/m		perf. Criteria A
	脉冲群抗扰度	IEC/EN61000-4-4	100kHz ±2kV (推荐电路见图 3-②)		perf. Criteria A
	浪涌抗扰度	IEC/EN61000-4-5	line to line ±2kV (推荐电路见图 3-②)		perf. Criteria A
	传导骚扰抗扰度	IEC/EN61000-4-6	10 Vr.m.s		perf. Criteria A

产品特性曲线

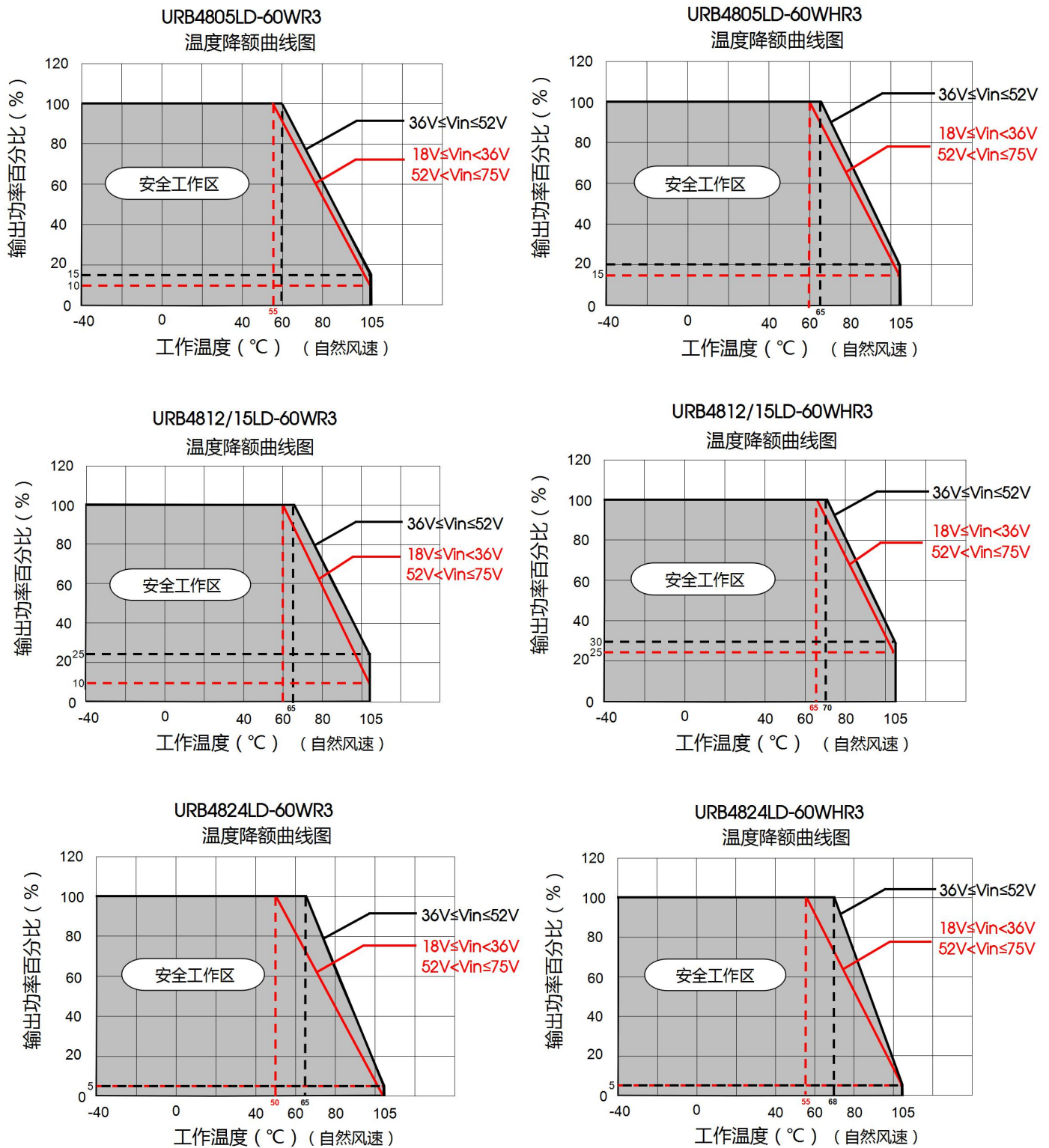


图 1

设计参考

1. 应用电路

所有该系列的 DC/DC 转换器在出厂前，都是按照（图 2）推荐的测试电路进行测试。

若要求进一步减少输入输出纹波，可将输入输出外接电容  $C_{in}$ 、 $C_{out}$  加大或选用串联等效阻抗值小的电容，但容值不能大于该产品的最大容性负载。

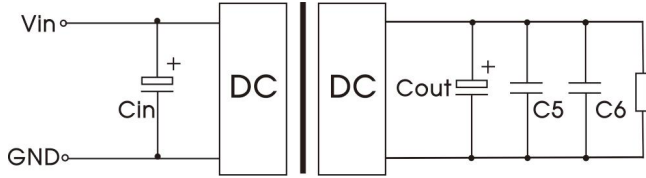


图 2

Vout (VDC)	Cin	Cout	C5	C6
5	100μF/ 100V	330μF/50V	1μF/16V	10μF/16V
12			1μF/25V	10μF/25V
15	100μF/ 100V	100μF/50V	1μF/25V	10μF/25V
24			1μF/50V	10μF/50V

2. EMC 解决方案——推荐电路

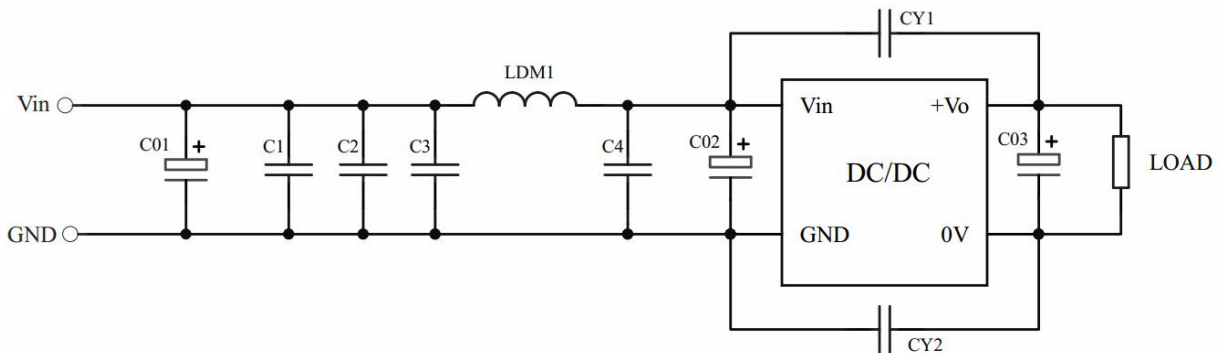


图 3-①

表 1: 推荐器件参数表

器件	参数	参数说明
C1/C2	4.7μF	100V
C3/C4	20μF	100V
C01	1000μF	100V
C02	470μF	100V
C03	330μF	50V
CY1/CY2	2.2nF	1808/3000VDC
LDM1	2.2uH	/

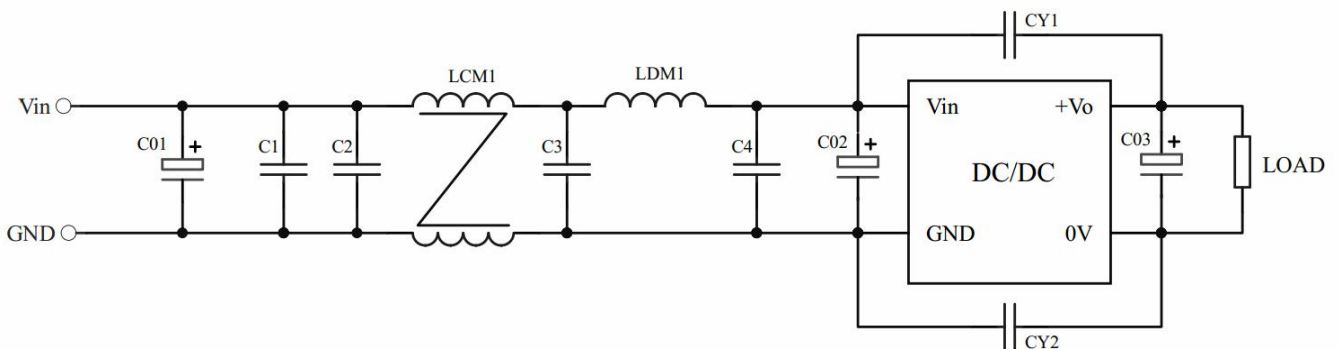
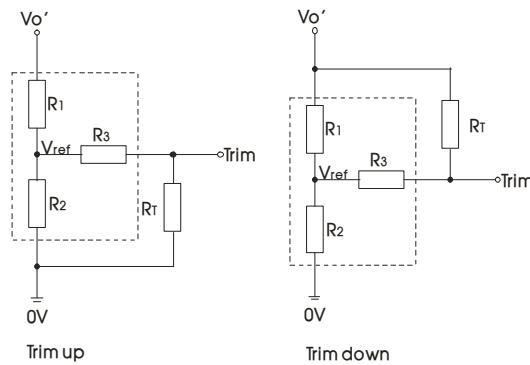


图 3-②

表 2: 推荐器件参数表

器件	参数	参数说明
C1/C2	4.7μF	100V
C3/C4	20μF	100V
C01	1000μF	100V
C02	470μF	100V
C03	330μF	50V
CY1/CY2	2.2nF	1808/3000VDC
LCM1	10mH	10.0mH Min/180mΩ Max
LDM1	2.2uH	/

### 3. Trim 的使用以及 Trim 电阻的计算



Trim 的使用电路(虚线框为产品内部):

Trim 电阻的计算公式:

$$\begin{aligned} \text{up: } R_T &= \frac{\alpha R_2}{R_2 - \alpha} - R_3 & \alpha &= \frac{V_{ref}}{V_{o'} - V_{ref}} \cdot R_1 \\ \text{down: } R_T &= \frac{\alpha R_1}{R_1 - \alpha} - R_3 & \alpha &= \frac{V_{o'} - V_{ref}}{V_{ref}} \cdot R_2 \end{aligned}$$

$R_T$  为 Trim 电阻  
 $\alpha$  为自定义参数, 无实际含义  
 $V_{o'}$  为实际需要的上调或下调电压

Vout(VDC)	R1(kΩ)	R2(kΩ)	R3(kΩ)	Vref(V)
05	2.97	2.87	8.1	2.5
12	10.91	2.87	15	2.5
15	14.35	2.87	12.1	2.5
24	24.77	2.87	6.1	2.5

### 4. 热测试推荐方案

应用过程中可结合产品温度降额曲线评估产品热设计; 或通过测试图 4 中 A 点的温度判定产品稳定工作区间, A 点温度低于 100°C 时, 为产品稳定工作区间

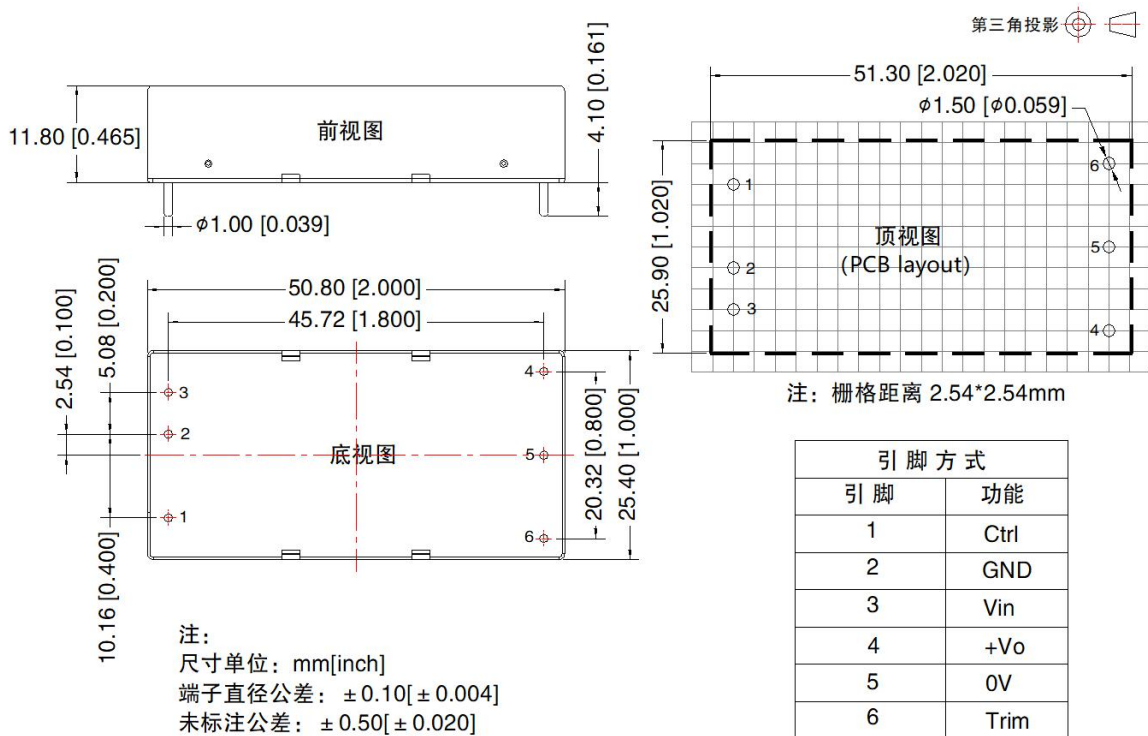


图 4

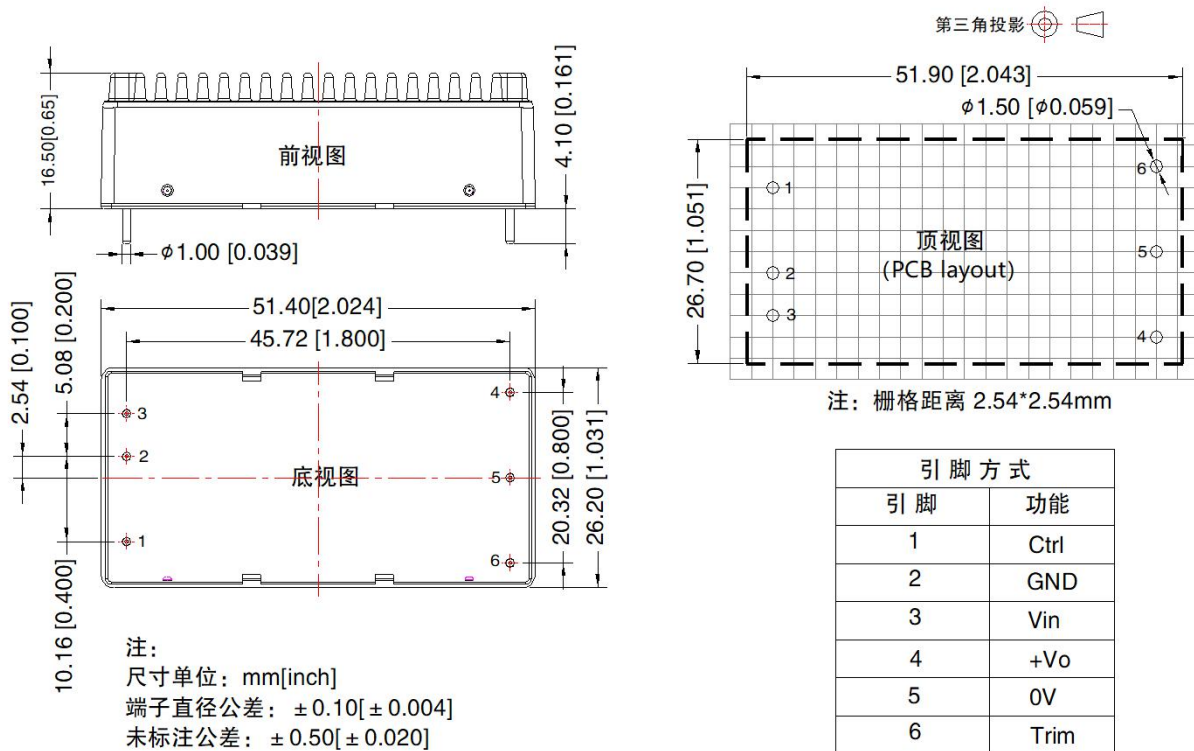
5. 产品不支持输出并联升功率

6. 更多信息, 请参考 DC-DC 应用笔记 [www.mornsun.cn](http://www.mornsun.cn)

URB48\_LD-60WR3 外观尺寸、建议印刷版图



URB48\_LD-60WHR3 外观尺寸、建议印刷版图



注：

1. 包装信息请参见《产品出货包装信息》，卧式封装包装包编号：58200035（不带散热片），58200051（带散热片）；
2. 建议在 5%以上负载使用，如果低于 5%负载，则产品的纹波指标可能超出规格，但是不影响产品的可靠性；
3. 若产品工作在最小要求负载下，则不能保证产品性能均符合本手册中所有性能指标；
4. 最大容性负载均在输入电压范围、满负载条件下测试；
5. 除特殊说明外，本手册所有指标都在  $T_a=25^{\circ}\text{C}$ ，湿度 $<75\%\text{RH}$ ，标称输入电压和输出额定负载时测得；
6. 本手册所有指标测试方法均依据本公司企业标准；
7. 我司可提供产品定制，具体需求可直接联系我司技术人员；
8. 产品涉及法律法规：见“产品特点”、“EMC 特性”；
9. 我司产品报废后需按照 ISO14001 及相关环境法律法规分类存放，并交由有资质的单位处理。

## 广州金升阳科技有限公司

地址：广东省广州市黄埔区科学城科学大道科汇发展中心科汇一街 5 号

电话：86-20-38601850

传真：86-20-38601272

E-mail: [sales@mornsun.cn](mailto:sales@mornsun.cn)