

隔离单路比例可调高压输出
DC-DC 模块电源



专利保护

RoHS



产品特点

- 输出电压跟随输入电压线性比例连续可调
- 低输出电压纹波噪声
- 工作温度范围: -40°C to $+85^{\circ}\text{C}$
- 3500VDC 隔离电压
- EMI 满足 CISPR32/EN55032 CLASS B

HO1-P(N)602-0.25C 系列产品输出功率 1.5W, 工作温度范围 -40°C to $+85^{\circ}\text{C}$, 隔离电压 3500VDC, 输出电压跟随输入电压线性比例连续可调, 是专门针对板上电源系统中需要产生高压, 并且对输出电压线性连续可调的应用场合而设计的。产品广泛应用于: 光谱, 质谱, 电子束、离子束、电泳、电容充电等高压应用场合。

选型表

认证	产品型号	输入电压 (VDC) 标称值 (范围值)	输入电流 ^① (mA) 满载/空载		输出电压(VDC)		输出电流 (mA) Max./Min.
			Typ.	Max.	标称值	范围值	
-	HO1-P602-0.25C	12 (0.7-12)	220/60	250/80	6000	0 ~ 6000	0.25/0
	HO1-N602-0.25C				-6000	-6000 ~ 0	

注:
①在标称输入电压、标称输出电压处。

输入特性

项目	工作条件	Min.	Typ.	Max.	单位
冲击电压(1sec. max.)		--	--	14	VDC
输入滤波器类型		PI 型滤波			
热插拔		不支持			

输出特性

项目	工作条件	Min.	Typ.	Max.	单位
输出电压精度	常温, 标称输出, 100% 负载	--	± 3	± 8	%
纹波噪声	20MHz 带宽, 输入电压范围, 0%-100% 负载	--	0.5	1.5	%Vo

通用特性

项目	工作条件	Min.	Typ.	Max.	单位
隔离电压	输入-输出, 测试时间 1 分钟, 漏电流小于 1mA	3500	--	--	VDC
隔离电容	输入-输出, 100KHz/0.1V	--	1100	--	pF
工作温度	见图 1	-40	--	+85	$^{\circ}\text{C}$
存储温度		-55	--	+125	
存储湿度	无凝结	5	--	85	%RH
引脚耐焊接温度	焊点距离外壳 1.5mm, 10 秒	--	--	300	$^{\circ}\text{C}$
振动		10-150Hz, 5G, 0.75mm. along X, Y and Z			
开关频率	标称输入电压, 满载	--	140	--	kHz
平均无故障时间 (MTBF)	MIL-HDBK-217F@25 $^{\circ}\text{C}$	1000	--	--	k hours

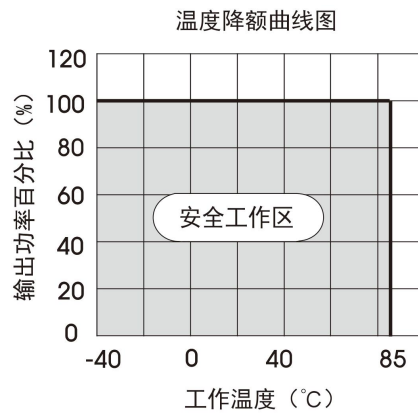
物理特性

外壳材料	黑色阻燃耐热塑料 (UL94 V-0)
封装尺寸	38.10 x 38.10 x 16.00 mm
重量	30.0g (Typ.)
冷却方式	自然空冷

EMC 特性

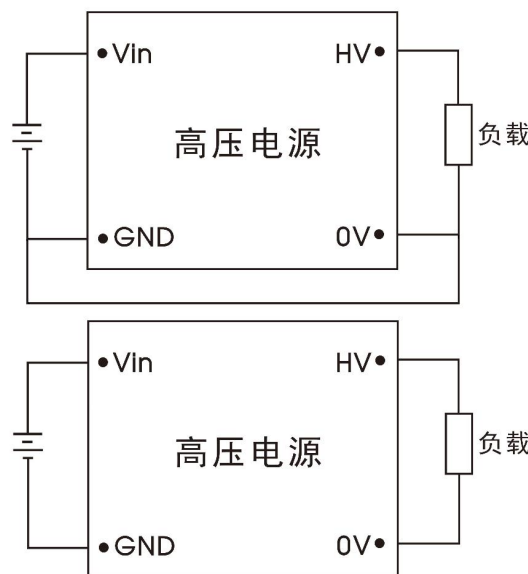
EMI	传导骚扰	CISPR32/EN55032 CLASS B (推荐电路见图 4)	
	辐射骚扰		
EMS	静电放电	IEC/EN61000-4-2 Contact $\pm 4\text{kV}$	perf. Criteria B
	辐射抗扰度	IEC/EN61000-4-3 10V/m	perf. Criteria B
	脉冲群抗扰度	IEC/EN61000-4-4 100KHz $\pm 2\text{kV}$ (推荐电路见图 4)	perf. Criteria B
	浪涌抗扰度	IEC/EN61000-4-5 line to line $\pm 2\text{kV}$ (推荐电路见图 4)	perf. Criteria B
	传导骚扰抗扰度	IEC/EN61000-4-6 3 Vr.m.s	perf. Criteria B

产品特性曲线



设计参考

1. 典型应用



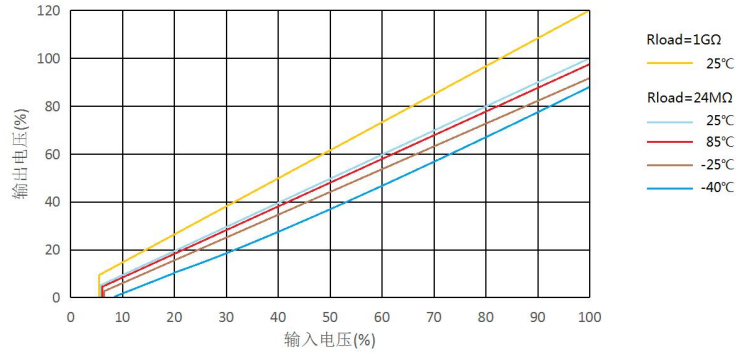


图3 输出电压与输入电压关系曲线

2. EMC 推荐电路

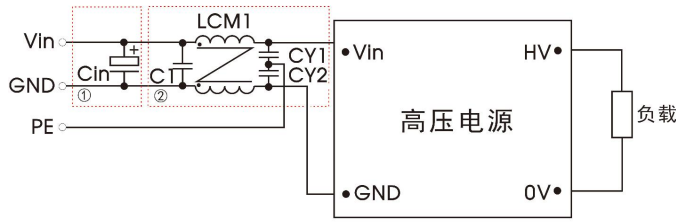


图 4

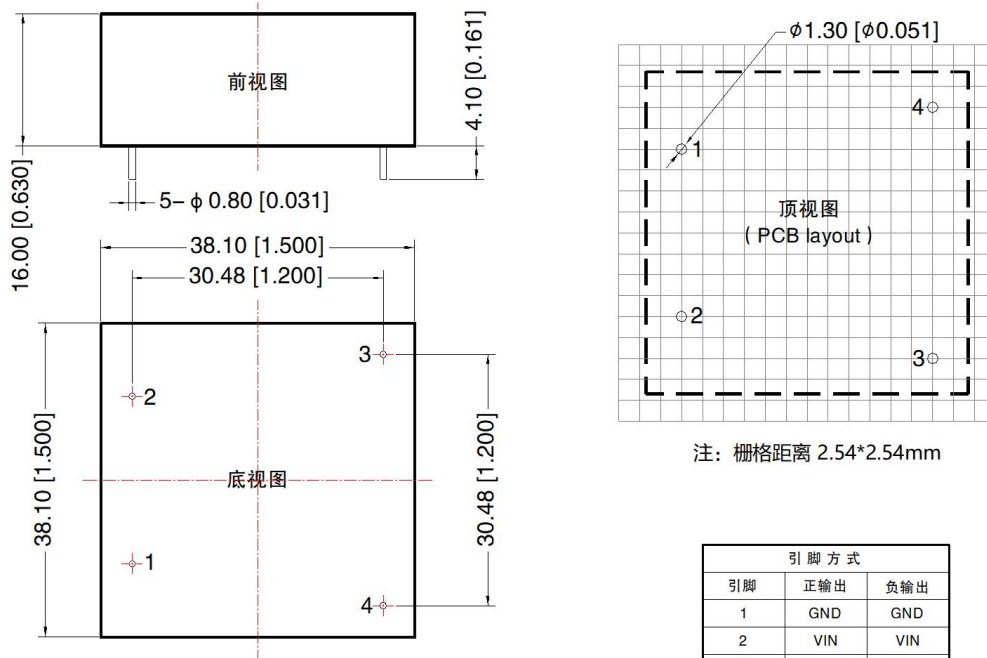
注：图3中第①部分用于EMS测试，第②部分用于EMI滤波。

参数说明：

Cin	4700μF/50V 铝电解电容
C1	22μF/25V MLCC 电容
LCM1	22mH（可选用我司 FL2D-Z5-223 共模滤波器）
CY1, CY2	2.2nF Y2 电容

3. 更多信息，请参考 DC-DC 应用笔记 www.mornsun.cn

外观尺寸、建议印刷版图



注：栅格距离 2.54*2.54mm

注：
尺寸单位：mm[inch]
端子直径公差：±0.10 [±0.004]
未标注公差：±0.50 [±0.020]
器件布局仅供参考，具体以实物为准

引脚方式		
引脚	正输出	负输出
1	GND	GND
2	VIN	VIN
3	HV	0V
4	0V	HV

注：

1. 包装信息请参见《产品出货包装信息》，包装包编号：58200037；
2. 若产品工作于最小要求负载以下，则不能保证产品性能均符合本手册中所有性能指标；
3. 除特殊说明外，本手册所有指标都在 $T_a=25^{\circ}\text{C}$ ，湿度 $<75\%RH$ ，标称输入电压、标称输出电压和输出额定负载时测得；
4. 本手册所有指标测试方法均依据本公司企业标准；
5. 我司可提供产品定制，具体情况可直接与我司技术人员联系；
6. 产品涉及法律法规：见“产品特点”、“EMC 特性”；
7. 我司产品报废后需按照 ISO14001 及相关环境法律法规分类存放，并交由有资质的单位处理。

广州金升阳科技有限公司

地址：广东省广州市黄埔区科学城科学大道科汇发展中心科汇一街 5 号

电话：86-20-38601850

传真：86-20-38601272

E-mail: sales@mornsun.cn