

## EMC 辅助器



## 产品特点

- 超宽输入电压范围：14 - 160VDC
- 效率高达 98%
- 工作温度范围：-40 to +105°C
- 插入损耗 > 55dB@7MHz
- 符合 EMC 标准 IEC/EN61000-4 系列及 CISPR32/EN55032
- 符合铁道行业标准 EN50155、EN50121-3-2
- 符合安规标准 EN60939-2

本产品适用于模拟电路等对噪声比较敏感的场所。将 FC-C08D 模块加装在 DC/DC 模块的前端，可以使电源产品满足 EN50155 标准中的 EMC 要求。配合金升阳铁路电源模块使用，铁路电源的最大输入电压应不大于 FC-C08D 的最大工作电压。

## 选型表

产品型号	工作电压(VDC)		工作电流(A)		满载效率(%) Min/Typ.
	标称值 (范围值)	最大值*	标称值	最大值	
FC-C08D	110 (14-160)	180	--	8.0	96/98

注：\*输入电压不能超过此值，否则可能会造成永久性不可恢复的损坏；

## 瞬态特性

项目	工作条件	Min.	Typ.	Max.	单位
瞬态最大冲击电压 <sup>①</sup>	@1S	--	--	200	V
瞬态最大输入电流 <sup>②</sup>	@100mS	--	--	10	A

注：①满足瞬间输入电压 1S，最大值 200V；

②满足瞬间带载 100mS，最大输出电流为 10A；

## 通用特性

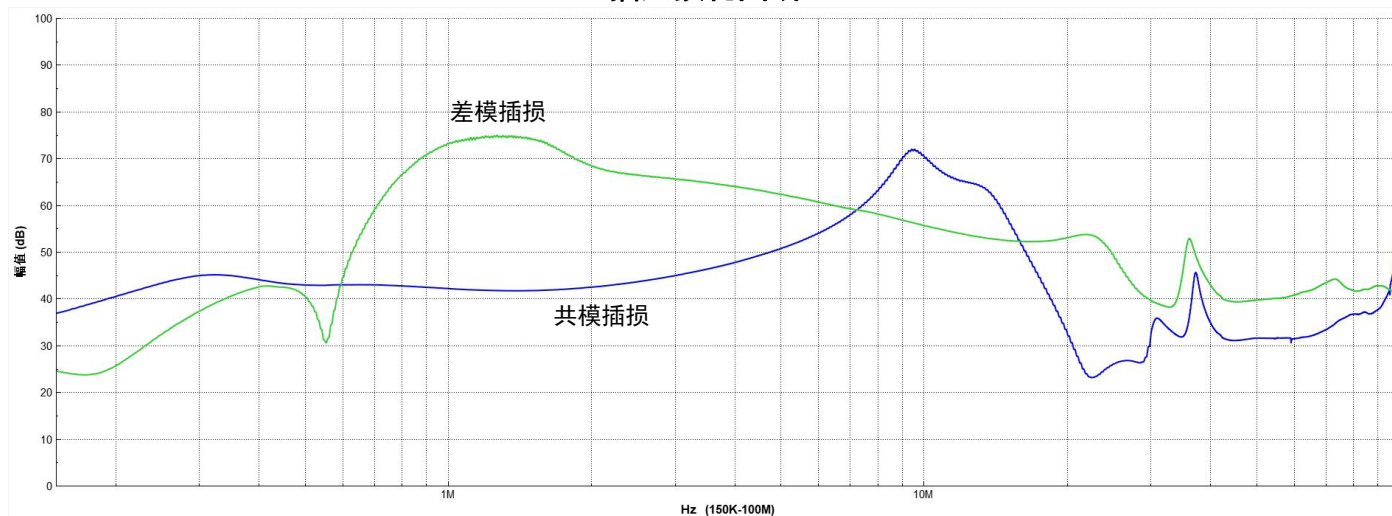
项目	工作条件	Min.	Typ.	Max.	单位
插入损耗	@600kHz~15MHz	40	--	--	dB
工作温度		-40	--	105	°C
存储温度		-55	--	125	
存储湿度		5	--	95	%RH
工作时外壳温升	25°C, 110VDC @100W	--	7	--	°C
隔离电压	Vin+~PE、Vin~-PE, 测试时间 1 分钟, 漏电流 < 5mA	2800	--	--	VAC
平均无故障时间	MIL-HDBK-217F@25°C	1000	--	--	K hours
插入损耗 (CM/DM)	150KHz~1MHz	25	30	-	dB
	1MHz~10MHz	40	45	-	dB
	10MHz~30MHz	20	25	-	dB

## 物理特性

外壳材料	黑色阻燃耐热塑料 (UL94V-0)
大小尺寸	67 x 37 x 19.8 mm
重量	75.0g(Typ.)

## 插损特性

## 插入损耗曲线



## EMC 特性 (EN50121-3-2)

EMI	传导骚扰	EN50121-3-2	150kHz-500kHz 99dBuV QP 500kHz-30MHz 93dBuV QP	(推荐电路见图 1 或图 2)
		EN55032	150kHz-500kHz 79dBuV QP, 66dBuV AV 500kHz-30MHz 73dBuV QP, 60dBuV AV	(推荐电路见图 1 或图 2)
	辐射骚扰	EN50121-3-2 CISPR32/EN55032	30MHz-230MHz 50dBuV/m QP at 3m 230MHz-1GHz 57dBuV/m QP at 3m	(推荐电路见图 1 或图 2)
EMS	静电放电	EN61000-4-2	Contact $\pm 6kV$ , Air $\pm 8kV$	perf. Criteria A
	辐射抗扰度	EN61000-4-3	80 – 800MHz 20V/m 800 – 1000MHz 20V/m 1400 – 2000MHz 10V/m 2000 – 2700MHz 5V/m 5100 – 6000MHz 3V/m	perf. Criteria A
	脉冲群抗扰度	EN61000-4-4	$\pm 2kV$ , 5/50ns, 5kHz (推荐电路见图 1 或图 2)	perf. Criteria A
	浪涌抗扰度	EN61000-4-5	线-线 $\pm 2kV$ (42 $\Omega$ , 0.5 $\mu F$ ) line to ground $\pm 4kV$ (42 $\Omega$ , 0.5 $\mu F$ ) (推荐电路见图 1 或图 2) 线-线 $\pm 2kV$ (2 $\Omega$ , 18 $\mu F$ ) line to ground $\pm 4kV$ (12 $\Omega$ , 9 $\mu F$ ) (推荐电路见图 1 或图 2)	perf. Criteria A
	传导骚扰抗扰度	EN61000-4-6	0.15MHz-80MHz 10V r.m.s	perf. Criteria A

注：以上性能指标是配套 UWTH 系列铁路电源测试的结果。

## EMC 特性 (AREMA)

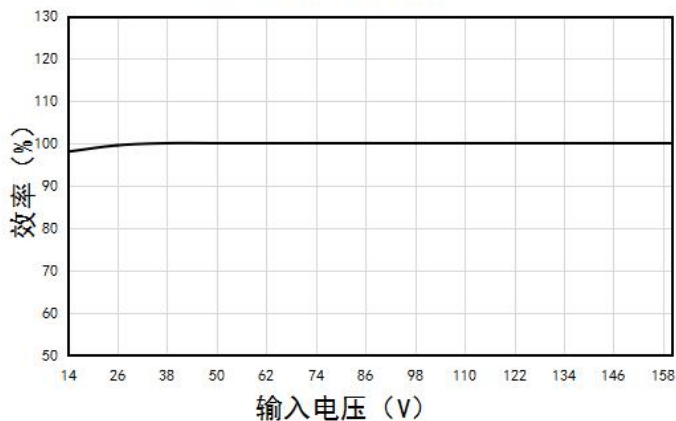
EMI	传导骚扰	EN55032	150kHz-500kHz 79dBuV QP, 66dBuV AV 500kHz-30MHz 73dBuV QP, 60dBuV AV	(推荐电路见图 1 或图 2)
	辐射骚扰	EN50121-3-2/ EN55032	30MHz-230MHz 50dBuV/m QP at 3m 230MHz-1GHz 57dBuV/m QP at 3m	(推荐电路见图 1 或图 2)
EMS	静电放电	IEC61000-4-2	Contact $\pm 6kV$ , Air $\pm 8kV$	perf. Criteria A
	辐射抗扰度	IEC61000-4-3	80 – 1000MHz 10V/m 160 – 165MHz 20V/m	perf. Criteria A

			450 – 470MHz 20V/m 800 – 960MHz 20V/m 1400 – 2000MHz 20V/m 2100 – 2500MHz 5V/m	
脉冲群抗扰度	IEC61000-4-4	±2kV, 5/50ns, 5kHz (推荐电路见图 1 或图 2)		perf. Criteria A
浪涌抗扰度	IEC61000-4-5	线-线 ±2kV (2Ω, 18μF) 线-地 ±4kV (12Ω, 9μF) (推荐电路见图 1 或图 2)		perf. Criteria A
传导骚扰抗扰度	IEC61000-4-6	0.15MHz-80MHz 10V r.m.s		perf. Criteria A
磁场抗扰度	IEC61000-4-8	工频: 50/60Hz 100A/m (推荐电路见图 1 或图 2)		perf. Criteria A
		脉冲: 50/60Hz 300A/m (推荐电路见图 1 或图 2)		

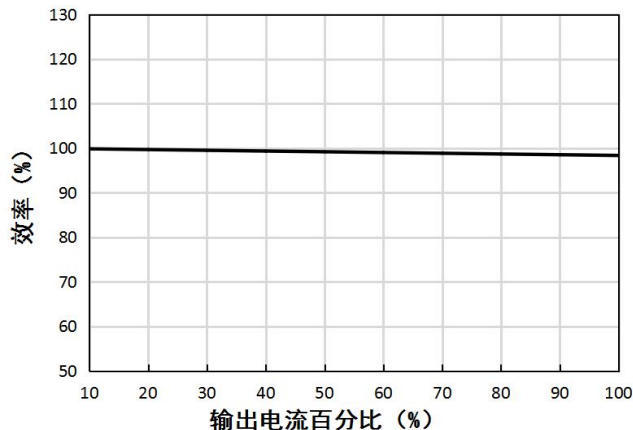
注：以上性能指标是配套 UWTH 系列铁路电源测试的结果。

## 产品特性曲线

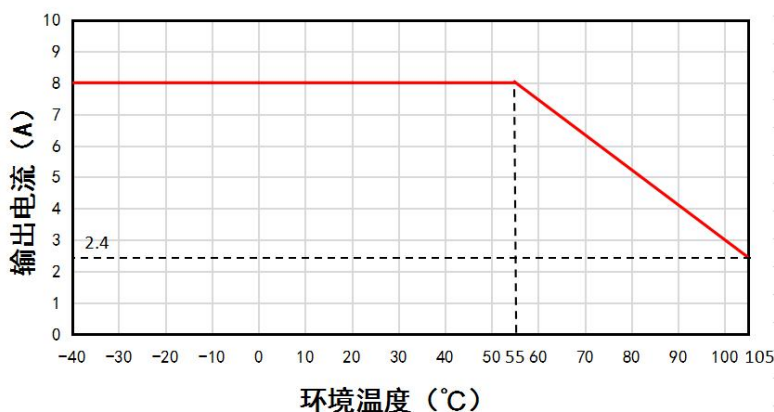
### 效率VS输入电压 (满载)



### 效率VS输出负载 (Vin=110V)



### 温度降额曲线



注：1、效率 VS 输入电压特性曲线测试条件：输出功率 100W，输入电压 14-160V；

2、效率 VS 输出负载特性曲线测试条件：输入电压 110V，输出功率 10-100W；

## 设计参考

## 1. 典型应用

注：配套金升阳 UWTH 系列铁路电源模块；

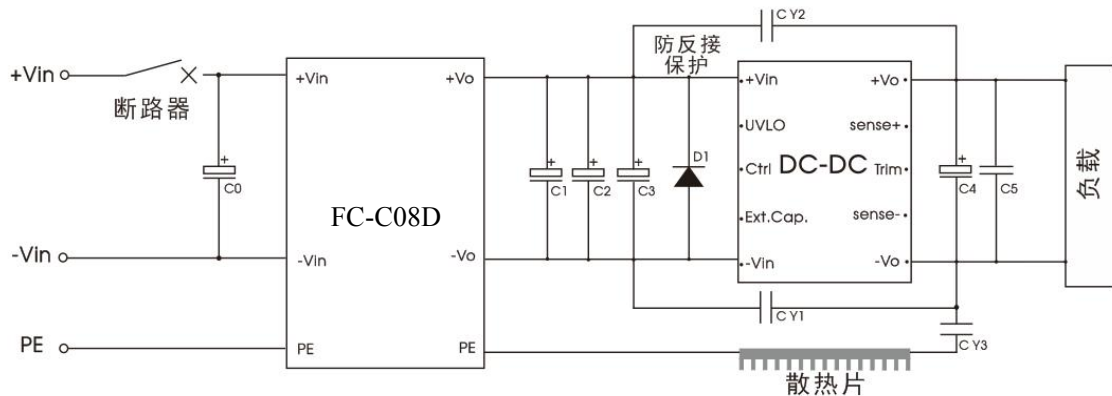


图 1

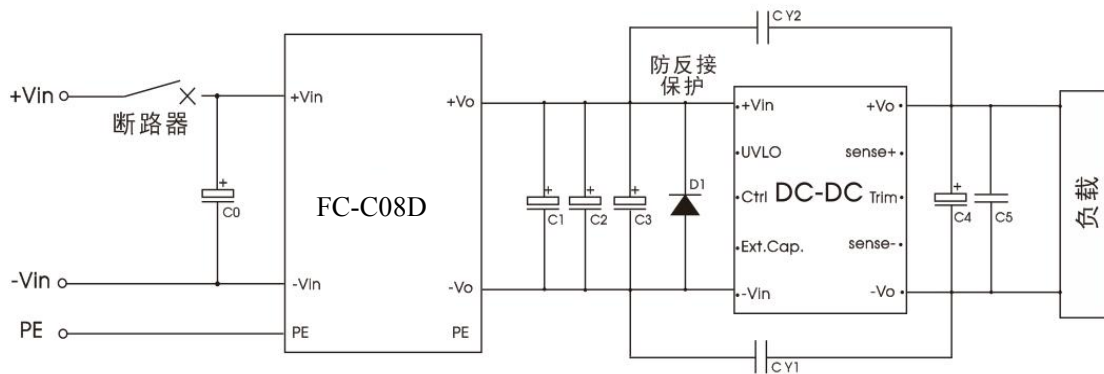
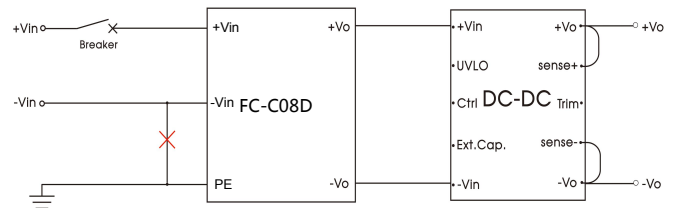
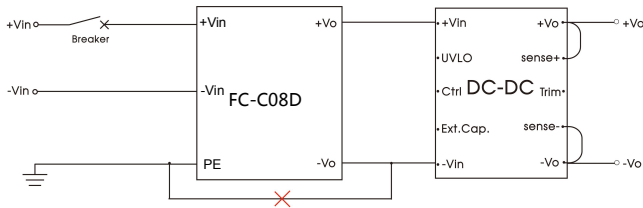


图 2

器件参数	C0	C4	C5	CY1,CY2,CY3	D1
配套电源输出电压					
12V	330 $\mu$ F 耐压 $\geq$ 200V	330 $\mu$ F 耐压 $\geq$ 1.2*Vo	1 $\mu$ F 耐压 $\geq$ 1.2*Vo	3300 pF /400VAC Y1 安规电容	20A 耐压 $\geq$ 200V
24V					
28V					
48V	560 $\mu$ F 耐压 $\geq$ 200V				
54V					
断路器	断路器选型可根据客户实际情况选择，但规格值须大于最大输入工作电流，且小于防反接二极管 D1 的额定工作电流。				

注：在电源线和负载线上套铁氧体磁环可以保证更大的 EMI 测试余量。

浪涌标准	器件	取值	参数说明
线-线 $\pm$ 2KV (42 $\Omega$ , 0.5 $\mu$ F)	C1	100 $\mu$ F	耐压 $\geq$ 200V
线-地 $\pm$ 4kV (42 $\Omega$ , 0.5 $\mu$ F)	C2, C3	--	--
线-线 $\pm$ 1KV (2 $\Omega$ , 18 $\mu$ F)	C1, C2	100 $\mu$ F	耐压 $\geq$ 200V
线-地 $\pm$ 2kV (12 $\Omega$ , 9 $\mu$ F)	C3	--	--
线-线 $\pm$ 2KV (2 $\Omega$ , 18 $\mu$ F)	C1, C2, C3	100 $\mu$ F	耐压 $\geq$ 200V
线-地 $\pm$ 4kV (12 $\Omega$ , 9 $\mu$ F)			

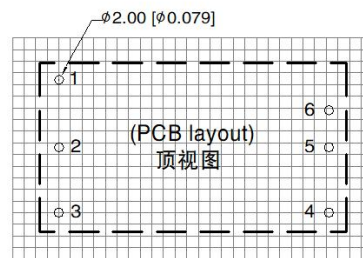
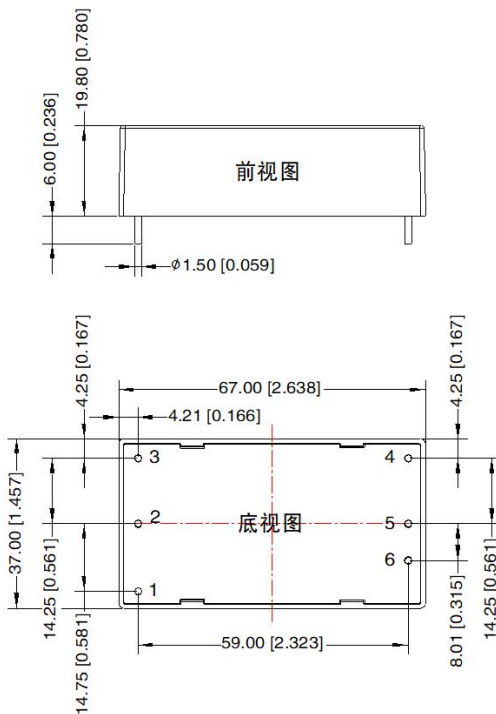


注：此产品不支持此应用方案

2. 更多信息，请参考 DC-DC 应用笔记 [www.mornsun.cn](http://www.mornsun.cn)

### 外观尺寸、建议印刷版图

第三角投影



注：栅格距离为2.54\*2.54mm

引脚方式	
引脚	功能
1	Vin+
2	Vin-
3	PE
4	PE
5	Vo-
6	Vo+

注：  
尺寸单位：mm[inch]  
端子直径公差：±0.10[±0.004]  
端子高度公差：±0.50[±0.020]  
未标注公差：±0.50[±0.020]

注：

1. 包装信息请参见《产品出货包装信息》，包装包编号：58200038；
2. 除特殊说明外，本手册所有指标都在 Ta=25°C，湿度<75%RH，标称输入电压和输出额定负载时测得；
3. 本手册所有指标测试方法均依据本公司企业标准；
4. 我司可提供产品定制，具体需求可直接联系我司技术人员；
5. 产品涉及法律法规：见“产品特点”、“EMC 特性”；
6. 我司产品报废后需按照 ISO14001 及相关环境法律法规分类存放，并交由有资质的单位处理。

### 广州金升阳科技有限公司

地址：广东省广州市黄埔区科学城科学大道科汇发展中心科汇一街5号

电话：86-20-38601850

传真：86-20-38601272

E-mail: sales@mornsun.cn