

可编程热电偶隔离器



产品特点

- 输入、输出、电源之间相互隔离(2kVAC)
- 12.5mm 超薄外壳设计
- 高精度等级(0.1% FS.)
- 高线性度(0.1% FS.)
- 极低温漂(50PPM/°C)
- EMC 特性好
- miniUSB 通信
- 输入/输出可编程
- 产品性能可靠(MTBF>50 万小时)

TCxxxPW 系列可编程热电偶隔离器，主要应用于工业自动化系统中，将工业现场的热电偶输入信号转换成与 DCS/PLC 信号类型相匹配的模拟输出信号，传送到 DCS / PLC，实现工业现场的温度信号采集变送。该系列产品具有独立供电，电源、信号输入和信号输出相互隔离，包含一进一出、一进两出、两进两出等多种组合形式，产品外壳厚度仅 12.5mm，满足现场高密度安装。

选型表

输出类型	一进一出	二进二出	一进二出
电流输出	TC100PW	TC200PW	TC600PW
电压输出	TC140PW	TC240PW	TC640PW
输入信号	信号类型	量程范围	最小量程
	R	-40°C to +1700°C	600°C
	S	-40°C to +1700°C	600°C
	K	-150°C to +1370°C	120°C
	J	-80°C to +900°C	100°C
	T	-160°C to +390°C	100°C
	B	+320°C to +1820°C	780°C
	E	-80°C to +700°C	500°C
输出信号	电流	4-20mA 或 0-20mA (可编程)	
	电压	0-5V 或 0-10V 或 1-5V 或 2-10V(可编程)	

注：
1. 客户在订货时需要确定输入信号类型、量程以及输出信号的形式，如有特殊需求可以定制；
2. 产品配套的 USB 适配器型号为 T-01，具体情况可直接向我司技术人员咨询。

输入特性

项目	工作条件	数值
电源输入	工作电源	18-30VDC (典型值 24VDC)
	功耗	一进一出 ≤1.2W 一进二出，二进二出 ≤1.8W
	电源保护	反接保护、过压保护
危险端	输入信号	见产品型号一览表
	冷端补偿	补偿范围：-25°C to +75°C 每 20°C 误差 ≤1°C 补偿方式：内部补偿

输出特性

项目	工作条件	数值
安全端	故障输出	
	输出形式	4-20mA 0-20mA 1-5V 0-5V 0-10V 2-10V
	输入断线	2.5mA 23mA 0.625V 5.75V 11.5V 1.25V

	负载能力	输出为电流最大值时	≤500Ω
		输出为电压最大值时	≥1MΩ
	通信接口		miniUSB 接口
	通信协议		详见《金升阳 Modbus 总线协议规则》

传输特性

项目	工作条件	数值					
精度	Ta=25℃, 满量程范围, 100% load	0.1%FS.					
零点偏置	Ta=25℃, Sin=0, 100% load	0.1%FS.					
温度漂移	-25℃ to +71℃ 工作温度范围内	50PPM/℃					
下限报警		约 3mA	约 21mA	约 0.75V	约 5.25V	约 10.5V	约 1.5V
上限报警		约 22mA	约 22mA	约 5.5V	约 5.5V	约 11V	约 11V
正常工作		对应通道红灯灭					
上下限报警		对应通道红灯闪烁					
断线报警		对应通道红灯亮					
响应时间		<0.5s					

通用特性

项目	工作条件	数值	
电气隔离	1Min 漏电流 ≤5mA	现场区与控制区	2kVAC
		输出与电源	2kVAC
绝缘电阻	信号输入端、信号输出端	100MΩ, 500VDC	
操作温度		-25℃ to +71℃	
运输和储存温度		-40℃ to +85℃	

物理特性

外壳材料	阻燃材料 UL94 V-0		
防护等级	IP20 (IEC60529 / EN60529)		
封装尺寸	35mm DIN 轨式封装, T 型导轨卡装(DIN50022), 直接插拔式接线端子, 厚 12.50mm。		
重量	一进二出、二进二出 135 克; 一进一出 100 克 (Typ.)		

EMC 特性

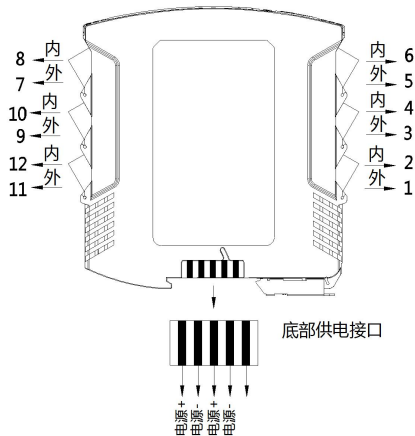
EMI	传导骚扰	CISPR32/EN55032	CLASS A	
	辐射骚扰	CISPR32/EN55032	CLASS A	
EMS	静电放电	IEC/EN61000-4-2	Contact ±4kV/Air ±8kV	perf. Criteria B
	辐射抗扰度	IEC/EN61000-4-3	10V/m	perf. Criteria A
	脉冲群抗扰度	IEC/EN61000-4-4	电源端口 ±2kV	perf. Criteria A
		IEC/EN61000-4-4	信号端口 ±1kV	perf. Criteria A
	浪涌抗扰度	IEC/EN61000-4-5	电源端口 ±1kV/2kV	perf. Criteria B
		IEC/EN61000-4-5	信号端口 ±1kV(线对地)	perf. Criteria B
传导骚扰抗扰度	IEC/EN61000-4-6	3 V _{r.m.s}	perf. Criteria A	

使用注意事项

1. 使用前, 请仔细阅读说明书, 若有疑问, 请与本公司技术支持联系;
2. 请不要将产品安装在危险区域使用;
3. 产品供电为直流电源, 严禁使用 220V 交流电源;
4. 严禁私自拆装产品, 防止产品防爆失效或发生故障。

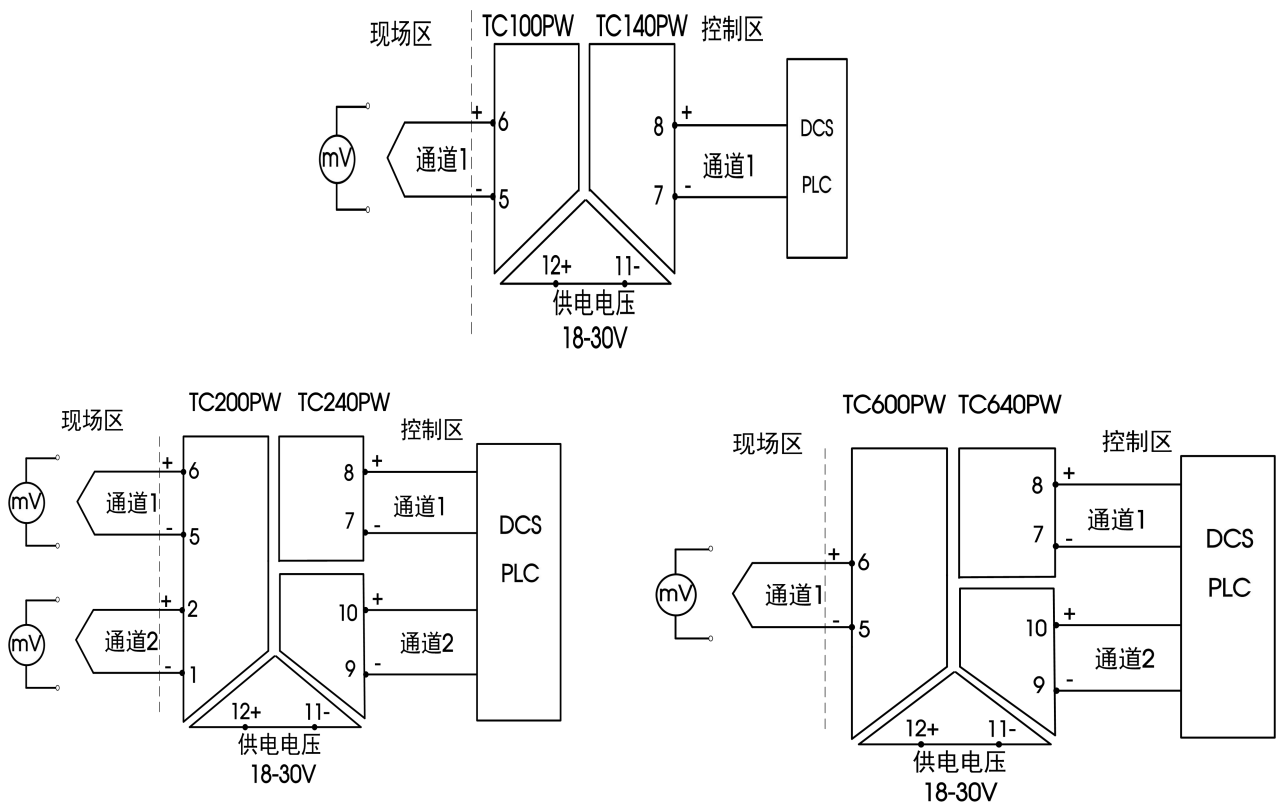
设计参考

1. 产品应用接线图



注：使用底部供电电源时可任选一组或同时使用两组。

引脚	定义(两进两出)
1	信号 2 输入负
2	信号 2 输入正
5	信号 1 输入负
6	信号 1 输入正
7	信号 1 输出负
8	信号 1 输出正
9	信号 2 输出负
10	信号 2 输出正
11	电源输入负
12	电源输入正



- ① 仪表接线采用可拆卸的接线端子，方便使用；
- ② 导线采用截面积 0.5mm²-2.5mm²；
- ③ 导线裸露长度约为 8MM，由 M3 螺钉锁紧。

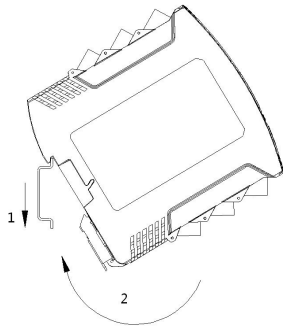
2. 更多信息，请参考应用笔记 www.mornsun.cn

安装&拆卸

安装

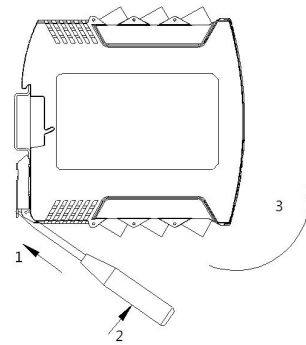
采用 DIN35mm 标准导轨安装

1. 把仪表上端卡在导轨上；
2. 把仪表下端推进导轨。

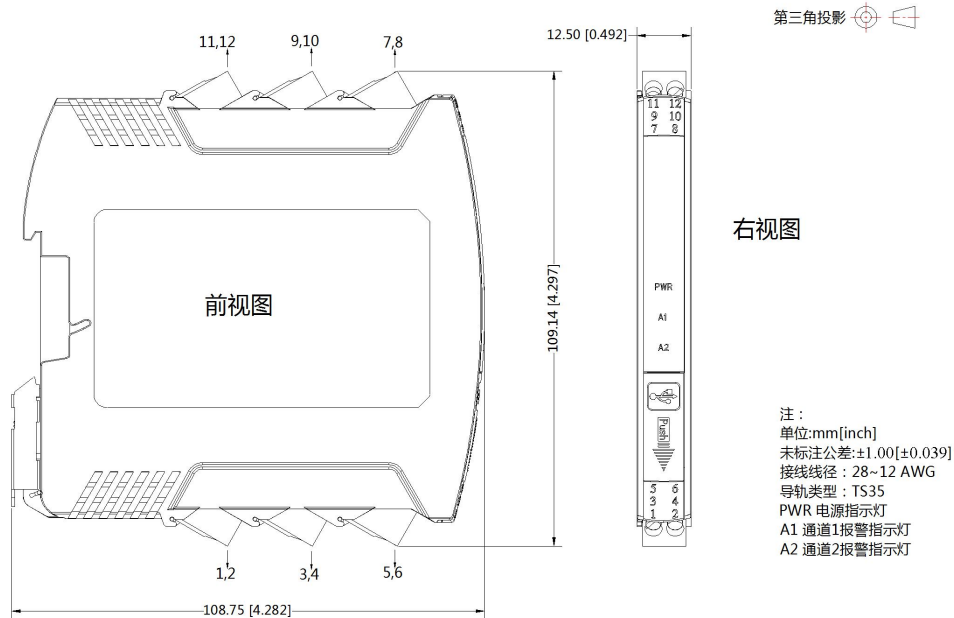


拆卸

1. 用螺丝刀(刀口宽度≤6mm)插入仪表下端的卡锁；
2. 螺丝刀向上推，把卡锁向下撬；
3. 仪表向上拉出导轨。



外观尺寸图



注:

1. 包装信息请参见《产品出货包装信息》，包装包编号: 58040010;
2. 本文数据除特殊说明外，都是在 $T_a=25^{\circ}\text{C}$ ，湿度<75%RH，输入标称电压和输出额定负载时测得；
3. 本文所有指标测试方法均依据本公司企业标准；
4. 以上均为本手册所列产品型号之性能指标，非标准型号产品的某些指标会超出上述要求，具体情况可直接与我司技术人员联系；
5. 我司可提供产品定制，具体情况可直接与我司技术人员联系；
6. 产品涉及法律法规: 见“产品特点”、“EMC 特性”；
7. 我司产品报废后需按照 ISO14001 及相关环境法律法规分类存放，并交由有资质的单位处理。

广州金升阳科技有限公司

地址: 广东省广州市黄埔区科学城科学大道科汇发展中心科汇一街5号

电话: 86-20-38601850

传真: 86-20-38601272

E-mail: sales@mornsun.cn