

### 12.5mm 超薄无源隔离器



### 产品特点

- 输入、输出之间相互隔离(2kVAC)
- 12.5mm 超薄外壳设计
- 高精度等级(0.1% F.S.)
- 高线性度(0.1% F.S.)
- 极低温漂(35PPM/°C)
- 产品性能可靠(MTBF > 50 万小时)

TAx06W-xx 系列无源隔离器，用于工业自动化系统中，接收工业现场仪表输出的 4~20mA 信号隔离传送到 DCS/PLC，可实现工业现场仪表与 DCS/PLC 之间的信号隔离、消除接地共模噪声、提高系统稳定性等功能。本系列产品还可应用于输出回路供电中，通过后级馈电方式，给前级两线制设备供电，并接收来自两线制设备输出的 4~20mA 电流信号。经模块隔离后，输出 4~20mA 的电流信号。此系列产品，包含一入一出、两入两出、三入三出等多种组合形式，外壳宽度仅为 12.5mm，满足现场高密度安装。

### 选型表

产品型号	通道数	输入信号	输出信号
TA306W-11	3	4-20mA	4-20mA
TA206W-11	2	4-20mA	4-20mA
TA106W-11	1	4-20mA	4-20mA

注：客户在订货时需要确定输入信号形式和输出信号形式，如有特殊需求可以定制。

### 输入特性

项目	工作条件	数值
输入信号		见选型表
输入阻抗	电流信号输入@20mA	5V
输入过载		≤30mA (带过流保护)

### 输出特性

项目	工作条件	数值
输出信号		见选型表
负载能力		≤300Ω

### 传输特性

项目	工作条件	数值
精度		0.1%FS. (输出回路供电精度为 0.3%FS.)
零点偏置		0.1%FS.
响应时间		<0.5S
温度漂移	-25°C to +71°C 工作温度范围内	35PPM/°C

### 通用特性

项目	工作条件	数值
电气隔离	时间 1 分钟，漏电流 < 5mA	输入端与输出端：2.0kVAC/3.0kVDC
绝缘电阻	500VDC (输入端与输出端)	100MΩ
操作温度		-25°C to +71°C
运输和储存温度		-40°C to +85°C

### 物理特性

封装尺寸	35mm 导轨安装
重量	90g (typ.)
使用环境	周围环境中不得有灰尘、强烈振动、冲击以及对产品元器件有腐蚀的气体存在

### 使用注意事项

1. 使用前, 请仔细阅读说明书, 若有疑问, 请与本公司技术支持联系;
2. 请不要将产品安装在危险区域使用;
3. 产品供电为直流电源, 严禁使用 220V 交流电源;
4. 严禁私自拆装产品, 防止产品失效或发生故障。

#### 售后服务

1. 产品在出厂前均经过严格检验和质量控制, 如出现工作异常或怀疑内部模块故障, 请及时同最近的代理商或本公司技术支持联系。
2. 产品质保 3 年, 从发货之日起计。质保期间, 产品正常使用过程中出现的产品质量问题均由本公司免费维修或更换。

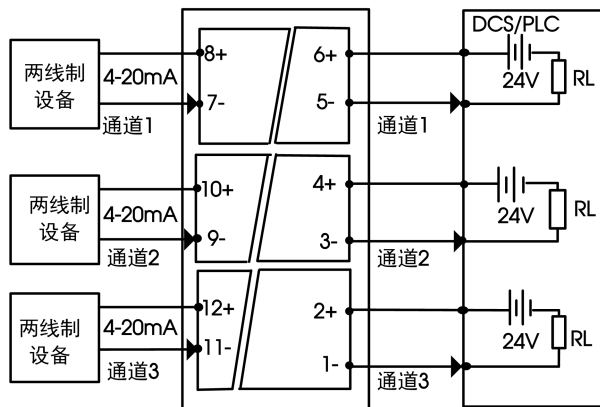
#### 应用电路

详见《隔离变送器产品应用指南》

### 设计参考

#### 1. 产品应用接线图

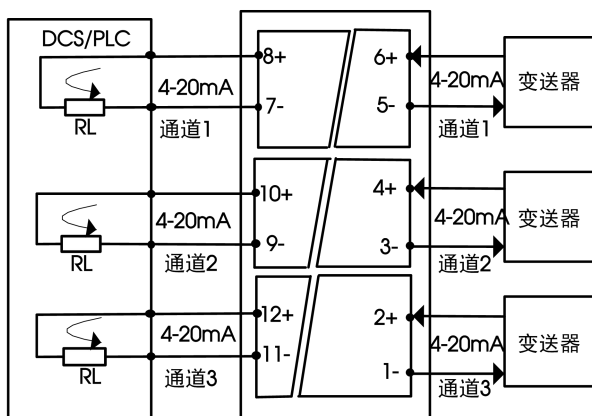
输出回路供电应用接线图



输出回路供电引脚定义

引脚	定义 (三入三出)
1	Iout3 通道 3 电流输出端
2	Vin3+ 通道 3 电源输入正端
3	Iout2 通道 2 电流输出端
4	Vin2+ 通道 2 电源输入正端
5	Iout1 通道 1 电流输出端
6	Vin1+ 通道 1 电源输入正端
7	Iin1 通道 1 电流输入端
8	Vout1+ 通道 1 电压输出正端
9	Iin2 通道 2 电流输入端
10	Vout2+ 通道 2 电压输出正端
11	Iin3 通道 3 电流输入端
12	Vout3+ 通道 3 电压输出正端

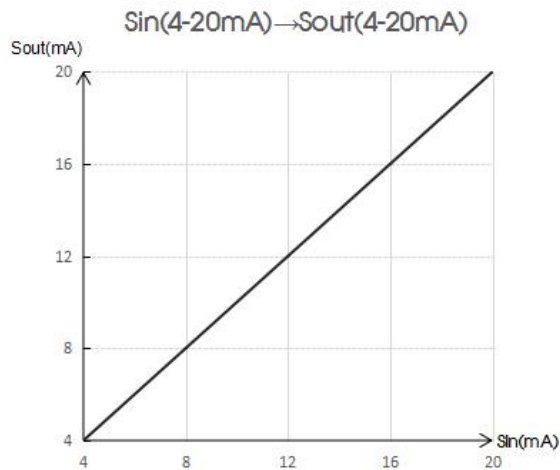
电流源应用接线图



电流源输入引脚定义

引脚	定义 (三入三出)
1	SI3- 信号 3 输入负端
2	SI3+ 信号 3 输入正端
3	SI2- 信号 2 输入负端
4	SI2+ 信号 2 输入正端
5	SI1- 信号 1 输入负端
6	SI1+ 信号 1 输入正端
7	So1- 信号 1 输出负端
8	So1+ 信号 1 输出正端
9	So2- 信号 2 输出负端
10	So2+ 信号 2 输出正端
11	So3- 信号 3 输出负端
12	So3+ 信号 3 输出正端

### 2. 信号输入、信号输出对应关系示意图（理想状态）

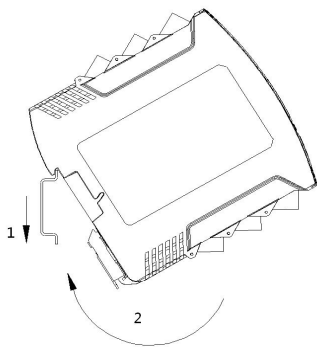


### 安装&拆卸

#### 安装

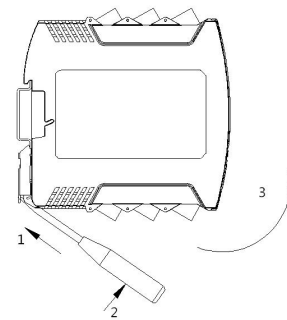
采用 DIN35mm 标准导轨安装

1. 把仪表上端卡在导轨上；
2. 把仪表下端推进导轨。

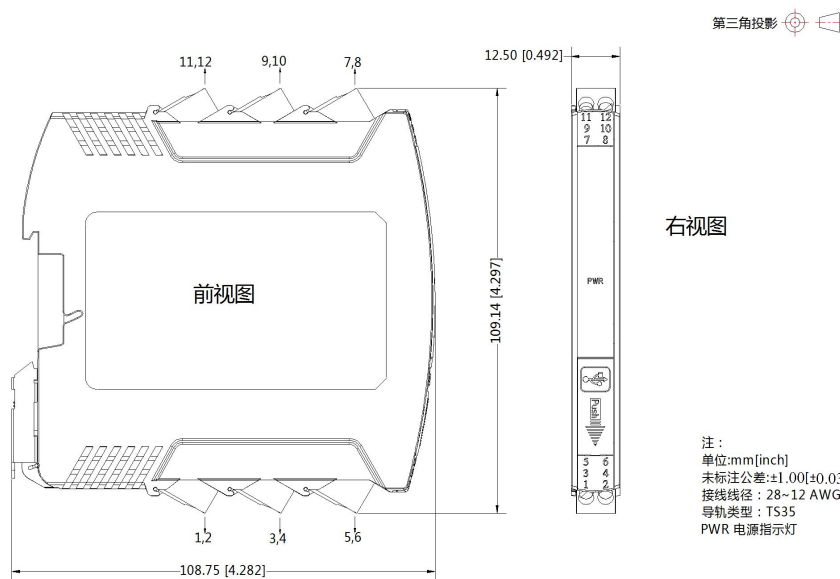


#### 拆卸

1. 用螺丝刀(刀口宽度≤6mm)插入仪表下端的卡锁；
2. 螺丝刀向上推，把卡锁向下撬；
3. 仪表向上拉出导轨。



### 外观尺寸图



注：

1. 包装信息请参见《产品出货包装信息》，包装包编号：58040010；
2. 本文数据除特殊说明外，都是在  $T_a=25^{\circ}\text{C}$ ，湿度 $<75\%RH$ ，标称供电电源，输入标称电压和输出信号额定负载时测得；
3. 本文所有指标测试方法均依据本公司企业标准；
4. 以上均为本手册所列产品型号之性能指标，非标准型号产品的某些指标会超出上述要求，具体情况可直接与我司技术人员联系；
5. 我司可提供产品定制，具体情况可直接与我司技术人员联系；
6. 产品涉及法律法规：见“产品特点”；
7. 我司产品报废后需按照 ISO14001 及相关环境法律法规分类存放，并交由有资质的单位处理。

## 广州金升阳科技有限公司

地址：广东省广州市黄埔区科学城科学大道科汇发展中心科汇一街5号

电话：86-20-38601850

传真：86-20-38601272

E-mail: sales@mornsun.cn