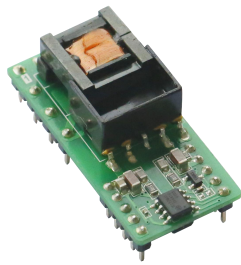


3W, 集成隔离 CAN 的 ACDC 电源



产品特点

- 宽输入电压范围: 85 - 305VAC/100 - 430VDC
- 交直流两用 (同一端子输入电压)
- 隔离电压 4000VAC
- 输出短路、过流保护
- 波特率高达 1Mbps
- 同一网络可支持连接 110 个节点
- 开板式、小体积、高功率密度
- 外围电路设计灵活, 减少客户布板问题



RoHS

EN62368-1

TLAxx-03KCAN 系列为集成隔离 CAN 的 3W ACDC 电源, 产品可直接接入市电 AC220V 供电。产品内部输出两路隔离电源, 其中主路 DC 电源输出功率达 2.5W, 辅路 DC 电源输出供总线通信使用, 输入 AC 电源与两路输出 DC 电源之间具有高隔离耐压达 4000VAC, 两路输出 DC 电源之间的隔离耐压达 1500VDC。广泛适用于工控和电力仪器仪表等对体积要求苛刻、输入电压要求宽、使用隔离总线、需要满足 UL/CE 认证并对 EMC 要求不高的场合。该系列产品应用在电磁兼容比较恶劣的环境下时必须参考推荐电路。

选型表

认证	产品型号	输出功率	额定输出电压 Vo	额定输出电流 Io (mA)	效率 (230VAC, %/Typ.)	传输波特率 (kbps)	节点数 (nodes)
EN	TLA03-03KCAN	3W	3.3V(1.65W)/5V(0.125W)	500/25	55	5-1000	110
	TLA05-03KCAN		5V(2.5W)/5V(0.125W)	500/25	68		
	TLA12-03KCAN		12V(2.4W)/5V(0.125W)	200/25	70		

电源输入特性

项目	工作条件	Min.	Typ.	Max.	单位
输入电压范围	交流输入	85	--	305	VAC
	直流输入	100	--	430	VDC
输入频率		47	--	63	Hz
输入电流	115VAC	--	--	0.15	A
	277VAC	--	--	0.07	
冲击电流	115VAC	--	--	13	
	277VAC	--	--	23	
外接保险丝推荐值		推荐 1A 慢断型, 必接			
热插拔		不支持			

电源输出特性

项目	工作条件	Min.	Typ.	Max.	单位	
输出电压精度	平衡负载	TLA03-03KCAN	3.0	3.3	3.6	VDC
		TLA05-03KCAN	4.75	5	5.25	
		TLA12-03KCAN	11.4	12	12.6	
	辅路 Vo2	--	5	--		
线性调节率	平衡负载	主路 Vo1	--	--	±1.5	%
		辅路 Vo2	--	--	±2	
负载调节率	双隔离不共地输出 (主路)	--	--	±5		
纹波噪声 <sup>①</sup>	20MHz 带宽 (峰-峰值)	主路 Vo1	--	--	200	mV
		辅路 Vo2	--	--	300	
温度漂移系数		--	--	±0.15	%/°C	
短路保护		可持续短路, 自恢复				
过流保护		120 - 300%Io, 自恢复				

最小负载	双隔离输出(主路)		10%Io	--	--	mA
	双隔离输出(辅路)		10	--	--	
最大容性负载	(主路)/(辅路)	TLA03/05-03KCAN			1500/ 22	uF
		TLA12-03KCAN			470/ 22	
注 1: * 纹波和噪声的测试方法采用平行线测试法, 具体操作方法参见《AC-DC 模块电源应用指南》。						
注 2: * 最大容性负载规格不包括设计参考中推荐的规格。						

### 信号输入特性(TLA03-03KCAN: VDD=3.3V)

项目	符号	Min.	Typ.	Max.	单位	
TXD 逻辑电平	高电平	$V_{IH}$	0.7VDD	--	VDD	VDC
	低电平	$V_{IL}$	0	--	0.8	
RXD 逻辑电平	高电平	$V_{OH}$	VDD - 0.4	VDD - 0.2	-	
	低电平	$V_{OL}$	0	0.2	0.4	
TXD 驱动电流	$I_T$	2	--	--	mA	
RXD 输出电流	$I_R$	--	--	4		
串行接口	只兼容 3.3V 标准 CAN 控制器接口					

### 信号输入特性 (TLA05-03KCAN: VDD=5.0V/3.3V)

项目	符号	Min.	Typ.	Max.	单位	
TXD 逻辑电平	高电平	$V_{IH}$	0.7VDD	--	VDD	VDC
	低电平	$V_{IL}$	0	--	0.8	
RXD 逻辑电平	高电平	$V_{OH}$	VDD - 0.4	VDD - 0.2	-	
	低电平	$V_{OL}$	0	0.2	0.4	
TXD 驱动电流	$I_T$	2	--	--	mA	
RXD 输出电流	$I_R$	--	--	4		
串行接口	兼容 3.3V 标准与 5.0V 标准 CAN 控制器接口					

### 信号输入特性 (TLA12-03KCAN: VDD=5.0V/3.3V)

项目	符号	Min.	Typ.	Max.	单位	
TXD 逻辑电平	高电平	$V_{IH}$	0.7VDD	--	VDD	VDC
	低电平	$V_{IL}$	0	--	0.8	
RXD 逻辑电平	高电平	$V_{OH}$	VDD - 0.5	VDD - 0.3	-	
	低电平	$V_{OL}$	0	0.2	0.4	
TXD 驱动电流	$I_T$	2	--	--	mA	
RXD 输出电流	$I_R$	--	--	4		
串行接口	兼容 3.3V 标准与 5.0V 标准 CAN 控制器接口					

### 信号输出特性

项目	符号	Min.	Typ.	Max.	单位	
显性电平 (逻辑 0)	CANH	$V_{(OD)CANH}$	2.75	3.5	4.5	VDC
	CANL	$V_{(OD)CANL}$	0.5	1.5	2.25	
隐性电平 (逻辑 1)	CANH	$V_{(OR)CANH}$	2	2.5	3	
	CANL	$V_{(OR)CANL}$	2	2.5	3	
差分电平	显性电平(逻辑0)	$V_{diff(d)}$	1.5	2	3	
	隐性电平(逻辑1)	$V_{diff(r)}$	-0.12	0	0.05	
总线引脚最大耐压	$V_X$	-36	--	+36	uA	
总线瞬时电压	$V_{TIT}$ , 符合 ISO7637-3 标准	-150	--	+100		
总线引脚漏电流	(VDD=0V, $V_{CANH/L}=5V$ )	-5	--	5	Ω	
差分负载电阻	$R_L$	45	60	65		
CAN 总线接口	符合 ISO/DIS 11898 标准, 双绞线输出					

### 信号传输特性

项目	符号	Min.	Typ.	Max.	单位	
数据延时	TXD 发送延时	$t_T$	--	55	115	ns

	RXD 接收延时	$t_r$	--	65	135	
	循环延时	$t_{PRO(TXD-RXD)}$	--	120	250	

### 通用特性

项目		工作条件	Min.	Typ.	Max.	单位	
隔离电压	输入-输出 (电源)	测试时间 1min, 漏电流 < 5mA	AC-DC	4000	--	--	VAC
	输出-输出 (电源)		DC-DC	1500	--	--	VDC
工作温度			-40	--	+85	°C	
存储温度			-40	--	+105		
存储湿度			--	--	85	%RH	
安全标准			通过 EN62368-1 (报告)				
功率降额	工作温度降额	-40°C to -20°C (见产品特性曲线)	3.0	--	--	% / °C	
		+70°C to +85°C (见产品特性曲线)	1.67	--	--		
	输入电压降额	85VAC-100VAC	1.2	--	--	% / VAC	
		277VAC-305VAC	1.1	--	--		
平均无故障时间(MTBF)		MIL-HDBk-217F@25°C	>300,000 h				

### 物理特性

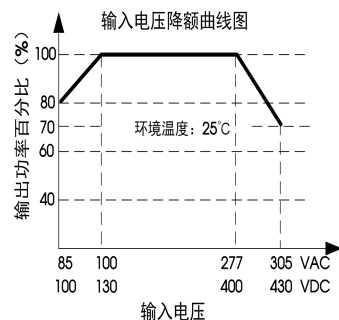
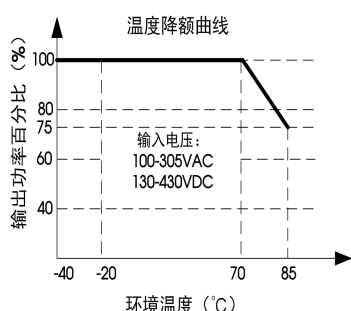
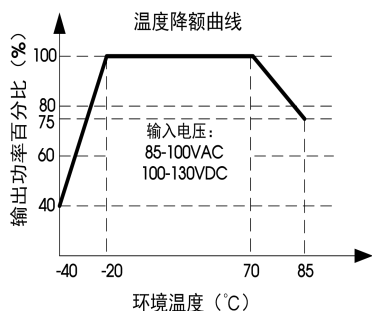
封装尺寸	41.8 x 19.6 x 13.0 mm
重量	8.0g (Typ.)
冷却方式	自然空冷

### EMC 特性

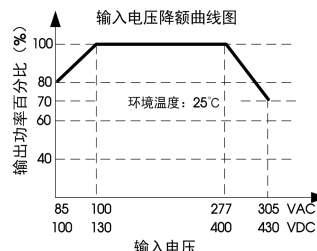
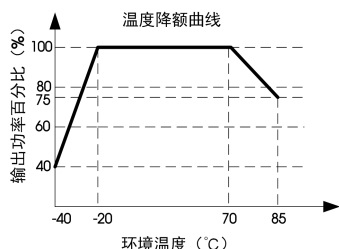
EMI	传导骚扰	CISPR32/EN55032 CLASS A (见图 1)	
		CISPR32/EN55032 CLASS B (见图 2)	
	辐射骚扰	CISPR32/EN55032 CLASS A (见图 1)	
		CISPR32/EN55032 CLASS B (见图 2)	
EMS	静电放电	IEC/EN 61000-4-2 Contact ±4kV (电源输出及总线端口)	Perf. Criteria B
	脉冲群抗扰度	IEC/EN61000-4-4 ±2kV (见图 1)	perf. Criteria B
		IEC/EN61000-4-4 ±4kV (L、N) (见图 2)	perf. Criteria B
	浪涌抗扰度	IEC/EN61000-4-5 ±1kV (L、N) (见图 1)	perf. Criteria B
IEC/EN61000-4-5 ±2kV (CANH、CANL, 见图 3)		perf. Criteria B	

产品特性曲线

1. TLA03-03KCAN/TLA05-03KCAN 产品特性曲线



2. TLA12-03KCAN 产品特性曲线



注:

- ①对于输入电压为 85-100VAC/277-305VAC/100-130VDC/400-430VDC, 需在温度降额的基础上进行电压降额;
- ②本产品适合在自然风冷却环境中使用, 如在密闭环境中使用请咨询我司 FAE.

设计参考

1. 典型应用电路

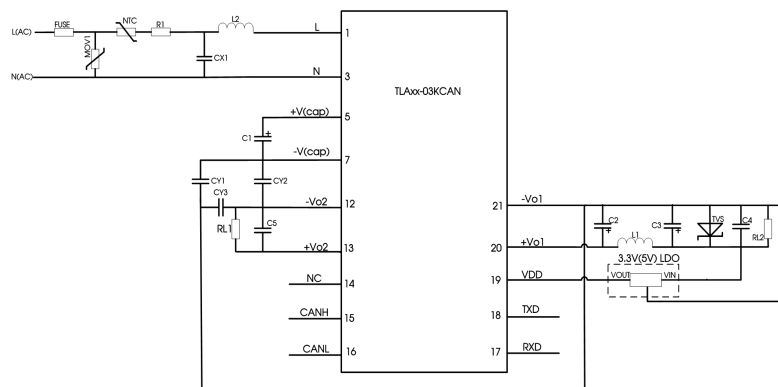


图 1

元器件	推荐参数	
	TLA03/05-03KCAN	TLA12-03KCAN
FUSE (必须)	1A/300V	
R1 (绕线电阻)	12Ω/2W	
MOV1	14D561	
C1 (必须)	22uF/450V (-40°C to 85°C)	15uF/450V (-40°C to 85°C)
L2	4.7mH	
NTC	13D-5	
C2 (必须)	270uF/16V (固态电容)	
L1(必须)	4.7uH	
C3 (必须)	120uF/25V	
C4	0.1uF	
CY1/ CY2 (必须)	2200pF (安规电容)	
TVS	SMBJ7.0A	SMBJ15A
CY3(必须)	560pF	
CX1	0.047uF/310VAC	
C5(必须)	100uF/16V	
LDO(TLA12-03K CAN 必须)	推荐使用我司 K78(L)03-500R3(3.3V) K78(L)05-500R3(5V)	
RL1/RL2	外接负载	

2. EMC 解决方案—推荐电路

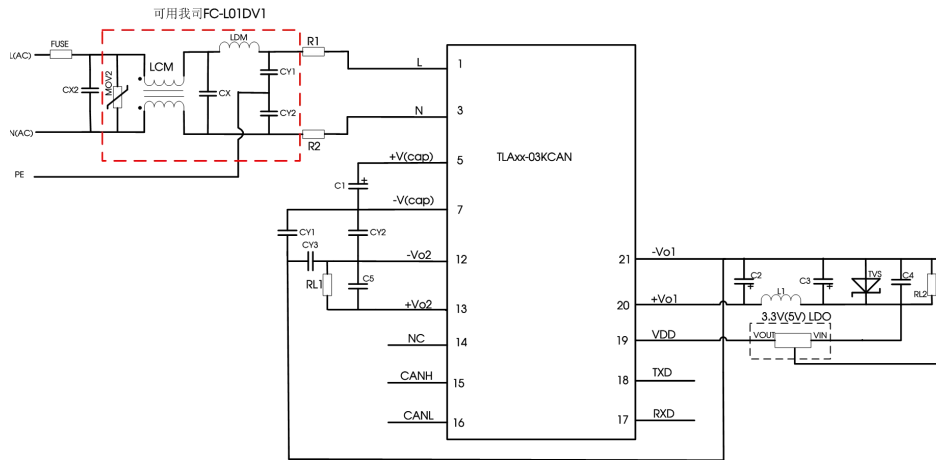


图 2

建议使用我司 EMC 滤波器: FC-L01DV1 (用虚线表示部分)

CX2 值: 0.15uF/310VAC

R1、R2: 为限流电阻 (绕线电阻), 推荐值 12Ω, 2W; 其余元器件参数参考图 1 典型应用电路的参数。

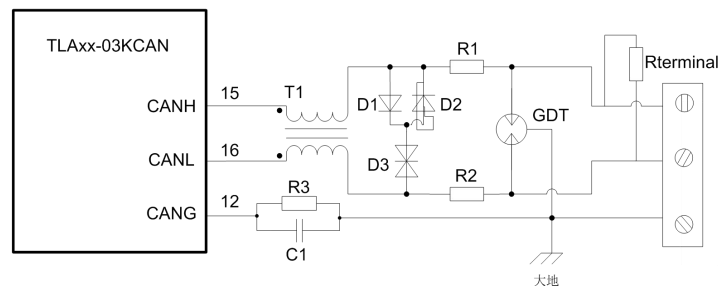


图 3


元器件	推荐参数	元器件	推荐参数
R3	1MΩ, 1206	R1、R2	2.7Ω /2W
C1	1nF, 2kV	D1、D2	1N4007
T1	ACM2520-301-2P	D3	SMBJ30CA
GDT	B3D090L	Rterminal	120Ω

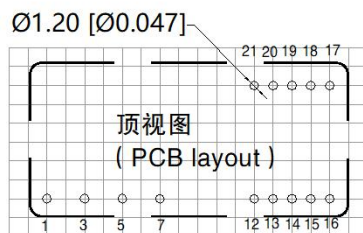
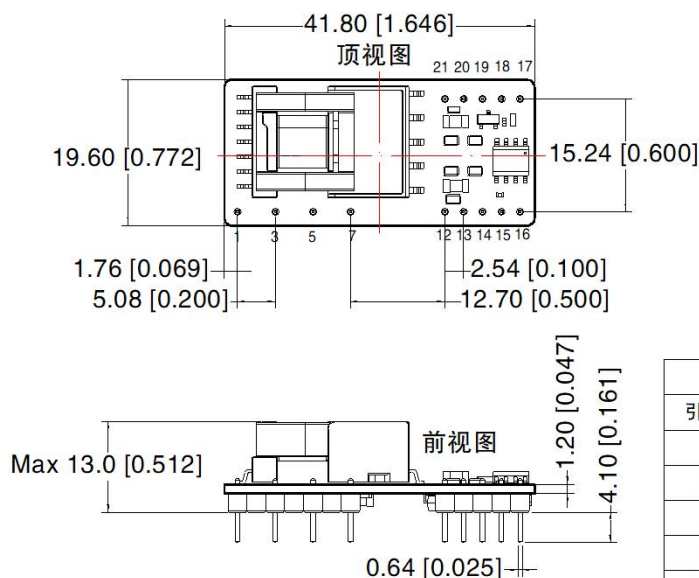
模块应用在恶劣的现场环境时容易遭受大能量的雷击, 此时需要对 CAN 信号端口添加防护电路, 保护模块不被损坏及总线通讯的可靠性。图 3 提供一个针对大能量雷击浪涌的推荐防护电路设计方案, 电路防护等级与所选防护器件相关。参数说明中列出一组推荐电路参数, 应用时可根据实际情况进行调整。另外, 在使用屏蔽线时需要将屏蔽层可靠单点接地。

注: 此推荐参数仅为推荐值, 使用该参数后产品的总线引脚最大耐压值规格会根据推荐电路中 D3 TVS 管器件选型改变, 需要根据实际应用情况选择。建议 R1、R2 选用 PTC, D1、D2 选用快恢复二极管。

3. 更多信息, 请参考官网“应用与支持”应用与支持“EMC 滤波器选型表 [www.mornsun.cn](http://www.mornsun.cn)

外观尺寸、建议印刷版图

第三角投影 



注：栅格距离 2.54\*2.54mm

引脚功能					
引脚	标识	功能	引脚	标识	功能
1	AC(L)	交流输入(L)	15	CANH	CANH脚
3	AC(N)	交流输入(N)	16	CANL	CANL脚
5	+V(cap)	滤波电容+	17	RXD	接收脚
7	-V(cap)	滤波电容-	18	TXD	发送脚
12	-Vo2	辅路输出-	19	VDD	信号I/O供电输入脚
13	+Vo2	辅路输出+	20	+Vo1	主路输出+
14	NC	无功能脚	21	-Vo1	主路输出-

注：  
尺寸单位：mm[inch]  
端子截面公差：±0.10[±0.004]  
未标注公差：±1.0[±0.040]  
器件布局仅供参考，具体以实物为准

- 注：
1. 包装信息请参见《产品出货包装信息》，包装包编号：58220026；
  2. 本文数据除特殊说明外，都是在  $T_a=25^{\circ}\text{C}$ ，湿度  $<75\%RH$ ，输入标称电压和输出额定负载时测得；
  3. 本型号为开板式，为满足安规要求模块初级和次级的外围元器件之间需保持至少 6.4mm 的安全距离；
  4. 为提高轻载时的转换效率，模块工作时，可能会有音频噪音，但不影响产品性能和可靠性；
  5. 模块装配后需点胶固定；
  6. 本文所有指标测试方法均依据本公司企业标准；
  7. 以上均为本手册所列产品型号之性能指标，非标准型号产品的某些指标会超出上述要求，具体情况可直接与我司技术人员联系；
  8. 我司可提供产品定制，具体情况可直接与我司技术人员联系；
  9. 产品涉及法律法规：见“产品特点”、“EMC 特性”；
  10. 我司产品报废后需按照 ISO14001 及相关环境法律法规分类存放，并交由有资质的单位处理。

广州金升阳科技有限公司

地址：广东省广州市黄埔区科学城科学大道科汇发展中心科汇一街 5 号

电话：86-20-38601850

传真：86-20-38601272

E-mail: sales@mornsun.cn