

双通道热电阻隔离测温模块



RoHS



产品特点

- 双通道 PT100 热电阻测量
- 输入与输出之间相互隔离(3.75kVrms)
- 测温误差(0.02% ± 0.1℃)
- 高测温分辨率(0.01℃)
- 极低温漂(15PPM ± 0.1℃)
- 测温范围(-200℃ to +850℃)
- IIC 通信接口
- 工作温度(-40℃ to +85℃)
- 标准 DIP16 (25.0 x 16.9 x 7.1mm)，外壳满足 UL94V-0 要求
- 温度报警输出

TRP10I7HN 是一种用于检测 PT100 热电阻的隔离测温模块产品，应用于工业恒温箱、测温仪表、石油化工、电力温度监控等领域。将现场的热电阻信号转换成 IIC 信号，再采用标准 IIC 接口直接输出温度数据，实现现场的温度信号采集变送。同时，产品具有独立供电，输入与输出相互隔离。另外，此系列产品具备两路 PT100 热电阻信号采集的功能，采用小体积化设计，满足现场高密度安装需求。

选型表

认证	产品型号	电源输入 (VDC)	输入信号	输出信号	量程范围	采样速率(Hz)
--	TRP10I7HN	3.3	PT100	IIC 信号	-200℃ to +850℃	0.5

输入特性

项目	符号	Min.	Typ.	Max.	单位
输入电源电压	VDD	3.0	3.3	3.6	VDC
I/O 输入电平	高电平	V _{IH}	--	VDD	
	低电平	V _{IL}	--	1.4	
I/O 输出电平	高电平 (VDD=3.3V, I _O =8mA)	V _{OH}	--	--	
	低电平 (VDD=3.3V, I _O =8mA)	V _{OL}	--	0.1	

传输特性

项目	工作条件	Min.	Typ.	Max.	单位
测温范围	--	-200	--	+850	℃
测温精度	常温 (25℃)	--	0.02%±0.1	--	℃
测温分辨率	--	--	0.01	--	℃
零点温漂	--	0.05	0.1	0.2	℃
增益温漂	--	--	10	15	PPM/℃
通道数		2			个

通用特性

项目	工作条件	数值
隔离电压	测试时间 1 分钟，漏电流<1mA	3750Vrms
绝缘电阻	绝缘电压 500VDC	100GΩ
工作温度		-40℃ to +85℃
运输和储存温度		-40℃ to +105℃
工作湿度	无凝结	10%-90%
安全等级		CLASS III

物理特性

外壳材料	黑色阻燃耐热塑料，满足 UL94 V-0 标准
封装尺寸	25.00 x 16.90 x 7.10mm

重量	5.3g(Typ.)
冷却方式	自然空冷

EMC 特性

EMS	静电放电	IEC/EN61000-4-2	Contact $\pm 3.5kV$ (PT100 测量端口)	perf. Criteria A
	脉冲群抗扰度	IEC/EN61000-4-4	$\pm 1kV$ (PT100 测量端口)	perf. Criteria B
	浪涌抗扰度	IEC/EN61000-4-5	$\pm 1kV$ (PT100 测量端口)	perf. Criteria B

使用注意事项

1. 使用前, 请仔细阅读说明书, 若有疑问, 请与本公司技术支持联系;
2. 请不要将产品安装在危险区域使用;
3. 产品供电采用直流电源, 严禁使用 220V 交流电源;
4. 严禁私自拆装产品, 防止设备失效或发生故障;
5. 产品不支持热插拔。

售后服务

1. 产品在出厂前均经过严格检验和质量控制, 如出现工作异常或怀疑内部模块故障, 请及时同最近的代理商或本公司技术支持联系;
2. 产品质保 3 年, 从发货之日起计。质保期间, 产品正常使用过程中出现的产品质量问题均由本公司免费维修或更换。

本产品更详细的使用说明请参考《TRP10I7HN 产品用户手册》。

设计参考

1. 产品结构框图

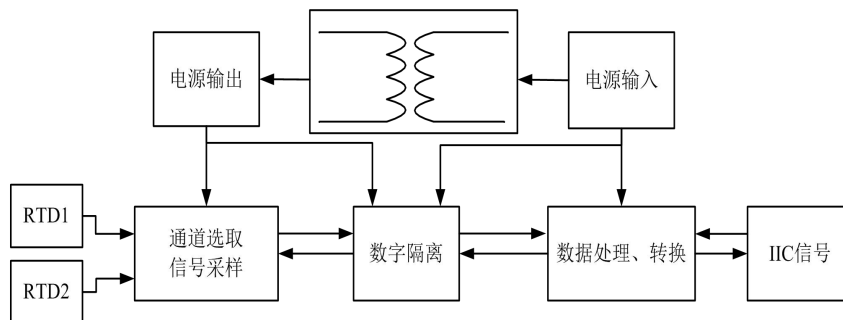
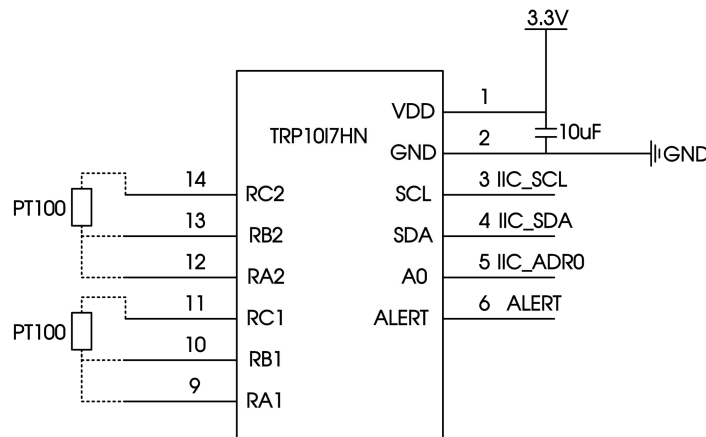


图 1 产品结构框图

2. 典型应用

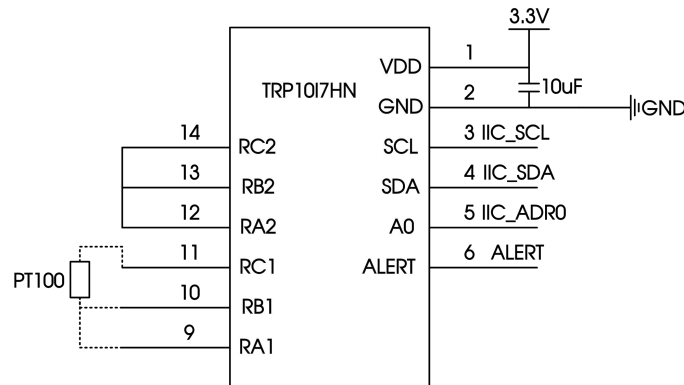
1) 双路信号检测应用电路:

TRP10I7HN 双通道热电阻采集模块只要一个 3.3V 的直流供电电源即可工作, 信号输入端直接接入 PT100 热电阻信号, RA1、RB1、RC1 组成一路信号采集电路, RA2、RB2、RC2 组成另一路, 信号输出端与标准 IIC 接口相连即可实现双路的 PT100 热电阻信号采集。



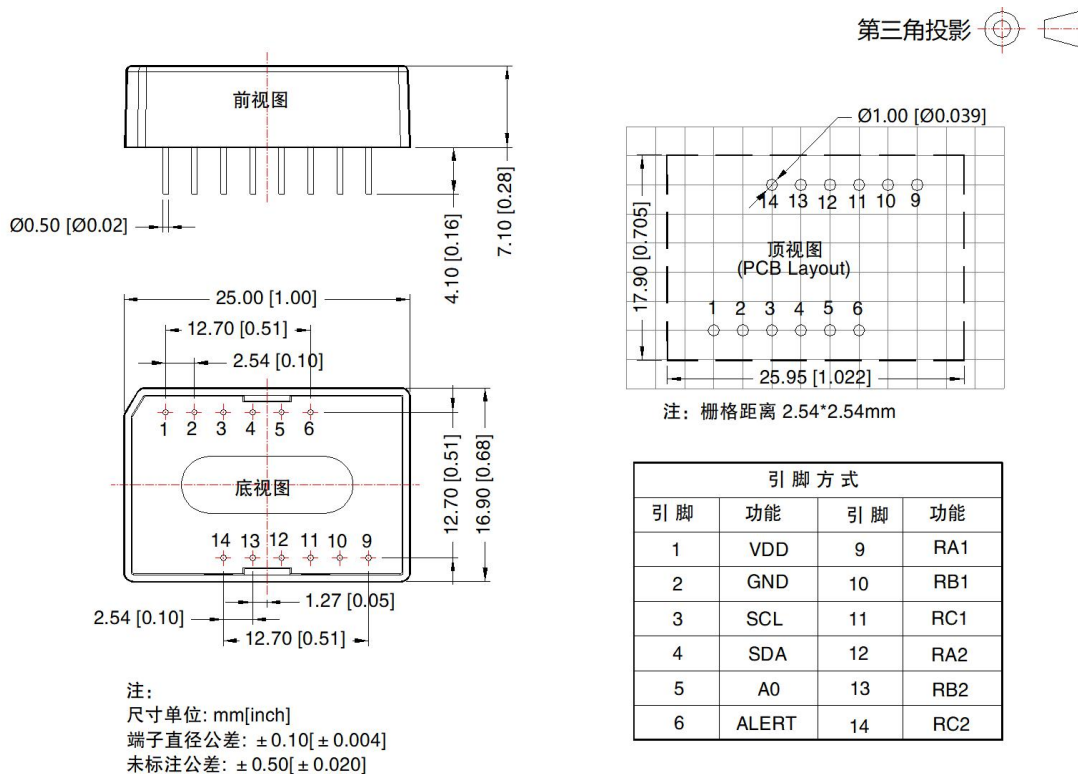
2) 单路信号检测应用电路:

TRP10I7HN 双通道热电阻采集模块可兼容单路信号采集, 使用单路信号采集时需要把另一路的信号输入端短接。下图为第一路信号采集应用电路接线示意图。



3.更多信息, 请参考应用笔记 www.mornsun.cn

外观尺寸图



注:

1. 包装信息请参见《产品出货包装信息》, 包装包编号: 58240020;
2. 本文数据除特殊说明外, 都是在 $T_a=25^{\circ}\text{C}$, 湿度 $<75\%\text{RH}$, 输入标称电压时测得;
3. 本文所有指标测试方法均依据本公司企业标准;
4. 以上均为本手册所列产品型号之性能指标, 非标准型号产品的某些指标会超出上述要求, 具体情况可直接与我司技术人员联系;
5. 我司可提供产品定制, 具体情况可直接与我司技术人员联系;
6. 产品涉及法律法规: 见“产品特点”、“EMC 特性”;
7. 我司产品报废后需按照 ISO14001 及相关环境法律法规分类存放, 并交由有资质的单位处理。

广州金升阳科技有限公司

地址: 广东省广州市黄埔区科学城科学大道科汇发展中心科汇一街 5 号

电话: 86-20-38601850

传真: 86-20-38601272

E-mail: sales@mornsun.cn