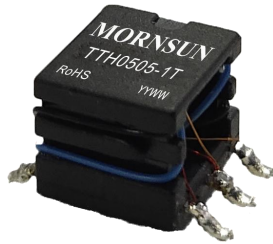


## TTH0505-1T 变压器



## 产品特点

- 小型 SMD 封装
- 加强绝缘
- 隔离电压 5000VAC/6000VDC
- 工作温度范围:  $-40^{\circ}\text{C}$  to  $+125^{\circ}\text{C}$
- 患者漏电流最大  $2\mu\text{A}$
- 电气间隙&爬电距离  $\geq 8\text{mm}$

TTH0505-1T 变压器与集成推挽 IC 配套使用, 满足加强绝缘要求, 主要用于 5VDC 输入, 5VDC 输出需求功率不大于 1W、需要小体积高隔离、低隔离电容、低漏电流的电气隔离场合, 如: 医疗、电力、IGBT 驱动。

## 选型表

产品型号	输入电压 (VDC)	输出电压 (VDC)	输出电流 (mA) Max.	功率 (W)
	标称值 (范围值)			
TTH0505-1T	5 (4.5-5.5)	5	200	1

注: 变压器脚位及相位点参见原理图。

## 通用特性

项目	工作条件	Min.	Typ.	Max.	单位
感值 (L) ①	引脚 1-3	--	291.6	--	$\mu\text{H}$
	引脚 6-4	--	360	--	
直流阻抗 (DCR)	引脚 1-3	--	0.28	--	$\Omega$
	引脚 6-4	--	0.52	--	
隔离电压	初级-次级, 测试时间 1 分钟, 漏电流小于 1mA	5000	--	--	VAC
		6000	--	--	VDC
患者漏电流	250VAC, 50/60Hz	--	--	2	$\mu\text{A}$
隔离电容	初级-次级, 100KHz/0.1V	--	6	--	pF
伏特-时间(Et) ②		11	--	--	Vus
存储湿度		--	--	95	%RH
工作温度 ③		-40	--	+125	$^{\circ}\text{C}$
存储温度 ④		-55	--	+125	
回流焊温度 ⑤		峰值温度 $T_c \leq 245^{\circ}\text{C}$ , $217^{\circ}\text{C}$ 以上时间最大为 60 s			
电气间隙 & 爬电距离		8	--	--	mm
潮敏等级(MSL)	IPC/JEDEC J-STD-020D.1	等级 1			

注: ①测试条件: 100kHz, 0.1V;

②输入电压与激磁时间的乘积;

③变压器表面温度 (环境温度加上温升) 需维持在工作温度范围以内;

④变压器单体存储温度;

⑤回流焊次数建议不超过 2 次, 实际应用请参考 IPC/JEDEC J-STD-020D.1 标准。

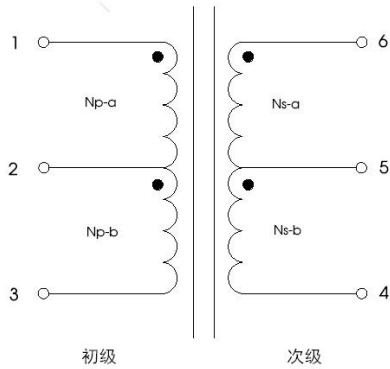
## 物理特性

外壳材料	黑色阻燃耐热塑料 (UL94 V-0)
封装尺寸	13.20 x 9.00 x 7.62mm
重量	0.8g(Typ.)
冷却方式	自然空冷

物料认证

物料	UL 号
线材	E234867, E211989
骨架	E41429
凡立水	E317427

相位图



圈比(Np: Ns)	
Np-a: Ns-a	Np-b: Ns-b
1: 1.1 (Typ.)	

图 1

应用电路

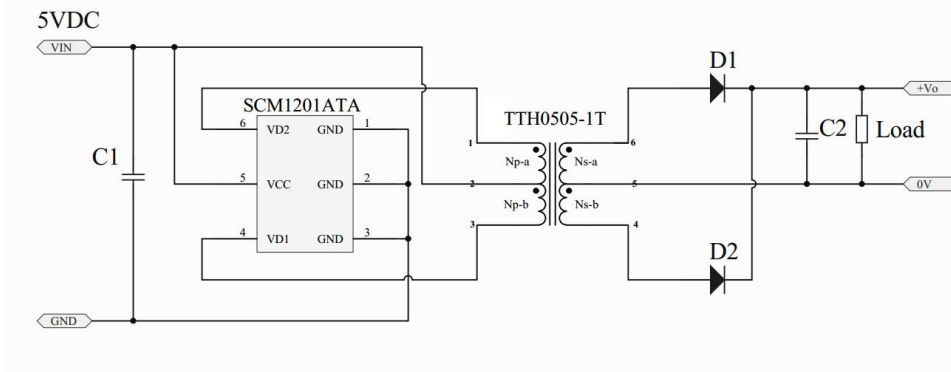


图 2

表 1 推荐参数

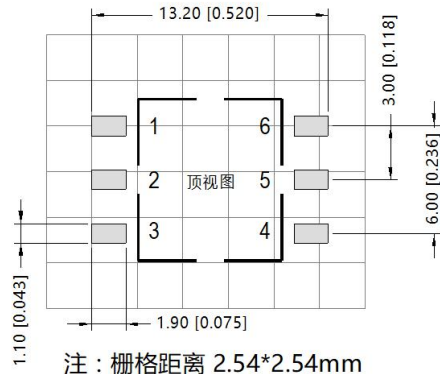
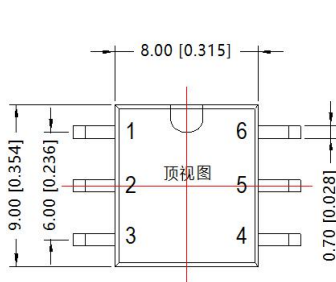
IC	MORNSUN SCM1201ATA
C1	1μF/25V
C2	1μF/25V
D1	40V/1A
D2	40V/1A

注:

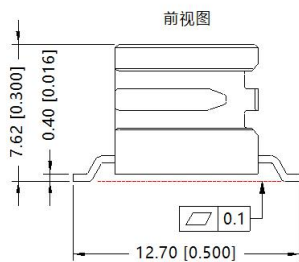
- 1、若要求进一步减少输入输出纹波，可根据需要适当加大 C1、C2，且电容位置要靠近产品的引脚端；
- 2、为了确保该模块能够高效可靠地工作，使用时，其输出最小负载不能小于额定负载的 1%。若您所需功率确实较小，请在输出端并联一个电阻(电阻消耗功率与实际使用功率之和大于等于 1%的额定功率)。

外观尺寸、建议印刷版图

第三角投影

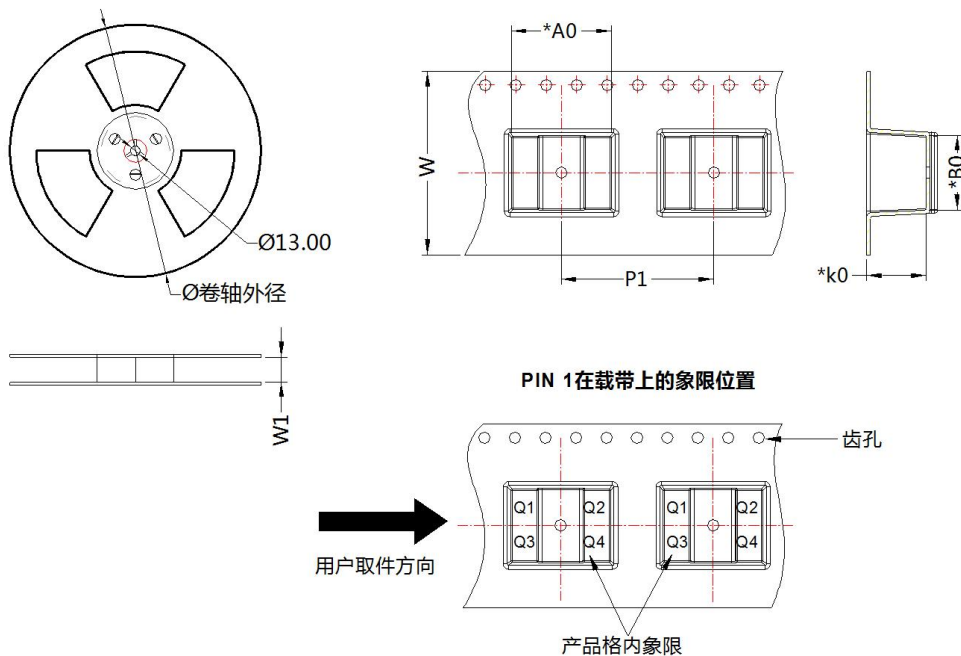


注：栅格距离 2.54\*2.54mm



注：  
尺寸单位：mm[inch]  
端子截面公差：±0.10[±0.004]  
未标注公差：±0.50[±0.020]

载带包装示意图



器件型号	封装类型	Pin	SPQ	卷轴外径 (mm)	卷轴宽度 W1 (mm)	A0 (mm)	B0 (mm)	K0 (mm)	P1 (mm)	W (mm)	Pin1 象限
TTH0505-1T	SMD	6	350	330.0	24.4	13.15	9.65	7.80	20	24	Q1

注：

1. 包装信息请参见《产品出货包装信息》，管包装包编号：58200075，卷盘包装包编号：58200074；
2. 除特殊说明外，本手册所有指标都在  $T_a=25^{\circ}\text{C}$ ，湿度 $<75\%\text{RH}$ ，100kHz 和 100mV 下测得；
3. 本手册所有指标测试方法均依据本公司企业标准；
4. 我司可提供其他匝比的变压器定制，具体情况可直接与我司技术人员联系；
5. 我司产品报废后需按照 ISO14001 及相关环境法律法规分类存放，并交由有资质的单位处理。

## 广州金升阳科技有限公司

地址：广东省广州市黄埔区科学城科学大道科汇发展中心科汇一街 5 号

电话：86-20-38601850

传真：86-20-38601272

E-mail: [sales@mornsun.cn](mailto:sales@mornsun.cn)