

4000VAC 隔离电压, EFD15 骨架, 反激式变压器



### 产品特点

- 85 ~ 264 VAC 宽输入电压范围
- EFD15 直插式骨架
- 符合 AEC-Q200 可靠性标准
- 符合 UL/EN 62368 认证要求

TTLHE10-20B-D 系列变压器原副边隔离电压 4000VAC, 允许工作温度 -40°C ~ +110°C, 可搭配我司控制 IC SCM1710ASA 实现具有多种保护功能及优越 EMI 性能的宽压输入反激式电源设计。

### 选型表

产品型号	输入电压 (VAC)	输出电压 (VDC)	输出电流 (mA)	辅助电压 (VDC)	辅助电流 (mA)	典型功率 (W)	典型工作频率 (kHz)
TTLHE10-20B05D	85 ~ 264	5	2000	20.00	20	10	65
TTLHE10-20B12D	85 ~ 264	12	900	18.36	20	10	65

注: 变压器脚位及相位点参见原理图。

### 电气特性

产品型号	感量 <sup>①</sup> (uH)		DCR (mΩ) Typ.			磁密系数 K (Gauss/A)
	输入绕组感量	漏感 Max.	N1	N2	N3	
TTLHE10-20B05D	960.00±10%	60.00	2400	29	835	5299
TTLHE10-20B12D	960.00±10%	60.00	2400	113	682	5299

注: ①感量的测试信号为 10kHz 和 100mV, 漏感是在短接 N2、N3 绕组后测试 N1 绕组感量所得;

②为使变压器正常工作, 在所有应用工况下不饱和, 需满足工作峰值磁密  $B_m \leq 3000\text{Gauss}$ 。峰值磁密可按以下公式计算:  $B_m = K \cdot I_{pk}$ ,  $I_{pk}$  为原边峰值电流, 单位为 A;

③近似铁损可按以下公式计算:  $P_{cv} = 3.9E-14 \cdot f^{1.82} \cdot \Delta B^{2.59}$ ,  $P_{cv}$  为铁损, 单位为 W,  $f$  为工作频率, 单位为 kHz,  $\Delta B$  为工作磁密, 单位为 Gauss, 可按公式  $\Delta B = K \cdot \Delta I$  计算。

### 通用特性

项目	工作条件	Min.	Typ.	Max.	单位
隔离电压	N1、N3 到 N2	4000	--	--	VAC
	N1 到 N3	1000	--	--	VDC
工作温度 <sup>①</sup>		-40	--	+110	°C
存储温度 <sup>②</sup>		-40	--	+110	
存储湿度	无凝结	--	--	95	%RH
焊接温度	波峰焊焊接	260±5°C; 时间: 5-10s			
	手工焊接	360±10°C; 时间: 3-5s			

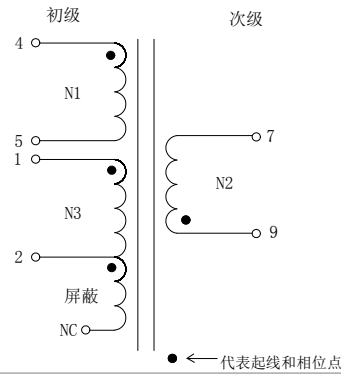
注: ①变压器表面温度 (环境温度加上温升) 需维持在工作温度范围以内;

②变压器单体存储温度。

### 物理特性

重量	TTLHE10-20B05D	5.20g (Typ.)
	TTLHE10-20B12D	

原理图

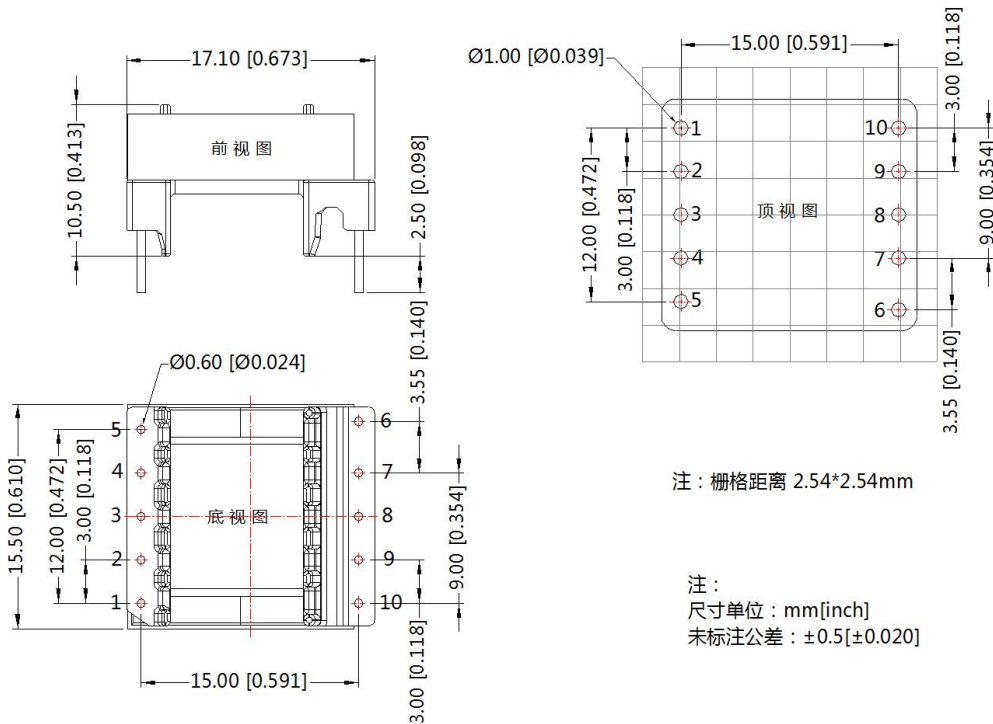


匝比	TTLHE10-20B05D	TTLHE10-20B12D
N1: N2: N3	15.38: 1: 4.00	7.24: 1: 1.53

注：输入绕组为 N1，输出绕组为 N2，辅助绕组为 N3，2-NC 为屏蔽层绕组。

外观尺寸、建议印刷版图

第三角投影



注：

1. 包装信息请参见《产品出货包装信息》，包装包编号：58220095；
2. 除特殊说明外，本手册所有指标都在  $T_a=25^{\circ}\text{C}$ ，湿度  $<75\%\text{RH}$ ，10kHz 和 100mV 下测得；
3. 本手册所有指标测试方法均依据本公司企业标准；
4. 我司可提供产品定制，具体需求可直接联系我司技术人员；
5. 我司产品报废后需按照 ISO14001 及相关环境法律法规分类存放，并交由有资质的单位处理。

广州金升阳科技有限公司

地址：广东省广州市黄埔区科学城科学大道科汇发展中心科汇一街 5 号  
电话：86-20-38601850 传真：86-20-80720494

E-mail: sales@mornsun.cn